

### 适用范围

- ◆ 外壳采用不饱和聚酯树脂SMC压塑成型;
- ◆ 本产品适用于本公司ZH□618系列产品。

### 技术参数

产品型号	额定电压 (V)	额定电流 (A)	极数	脱口特性	防爆等级	防护等级	防腐等级
ZHK-86	AC 220/380	6、10、16 20、25、32 40、50、63	1P、2P 3P、4P 1P+N 3P+N	C、D	Ex db eb II C Gb	IP66	WF2

### 产品描述

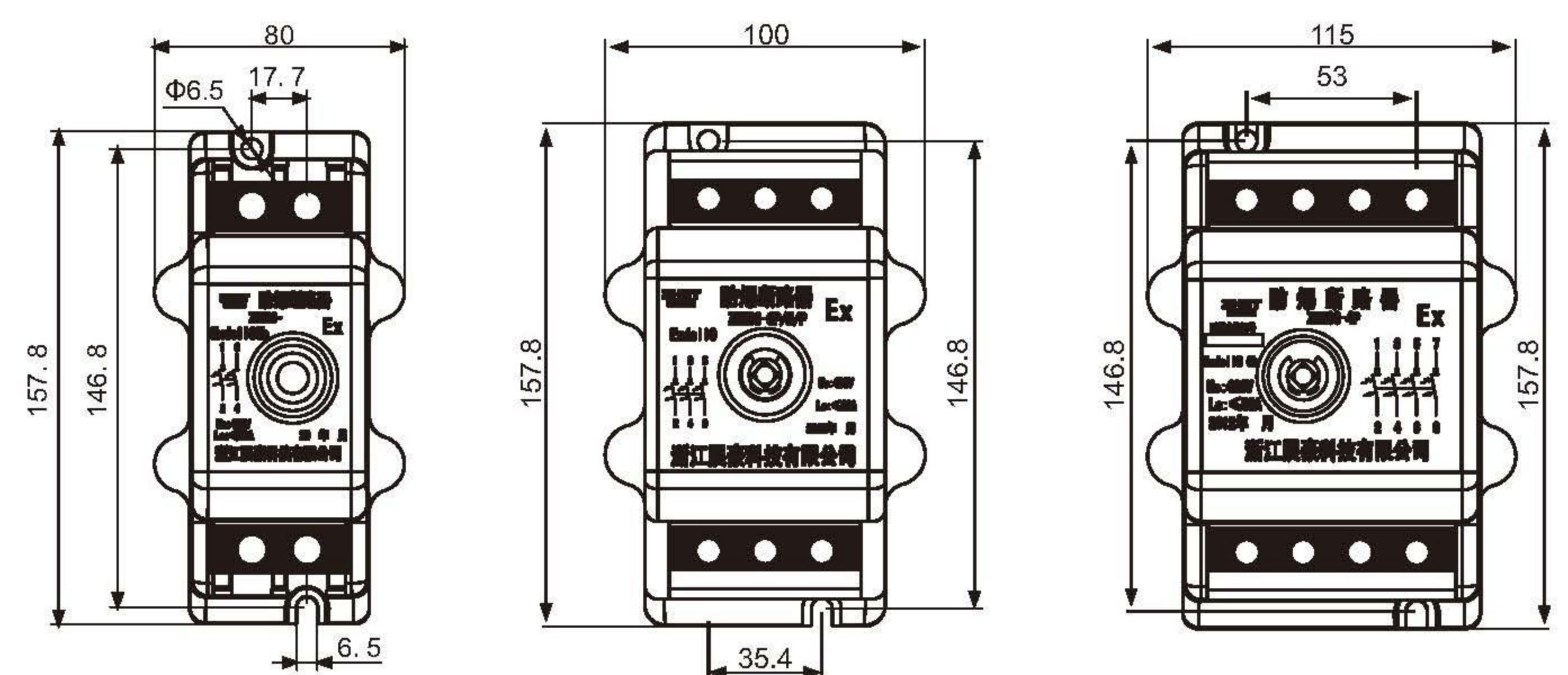
执行标准: GB/T3836.1、GB/T3836.2、GB/T3836.3

开关配置: ABB、施耐德开关等, 可根据客户具体要求选择、设计

### 产品特点

- ◆ 外壳采用不饱和聚酯树脂SMC压塑成型, 具有防静电、高强度、防强腐的性能;
- ◆ 采用胶封结构设计、防水性能优异;
- ◆ 防护等级IP66、防腐等级WF2。

### 外形及安装尺寸



### 电气原理图

