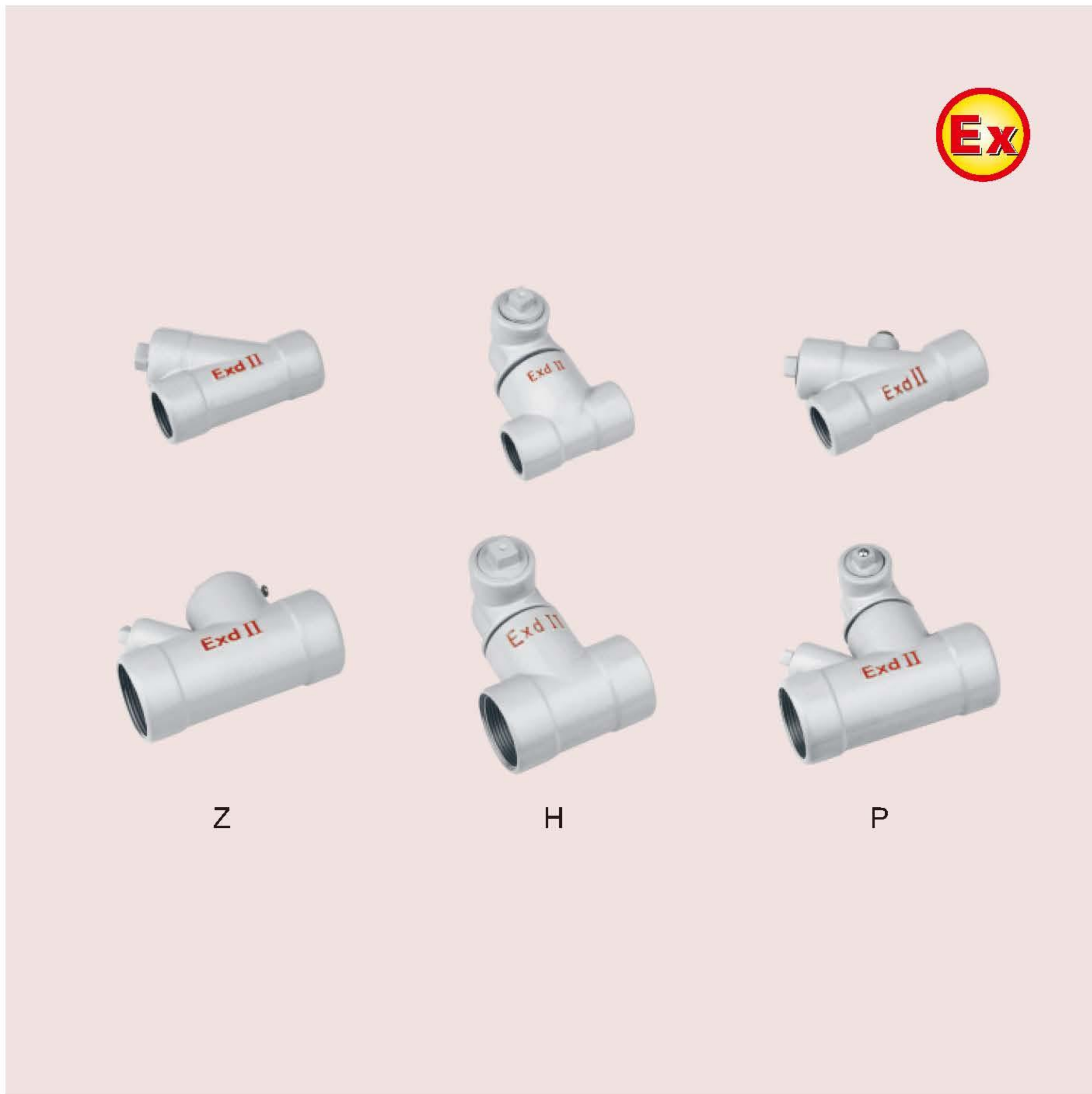


ZHN106系列防爆隔离密封盒

6

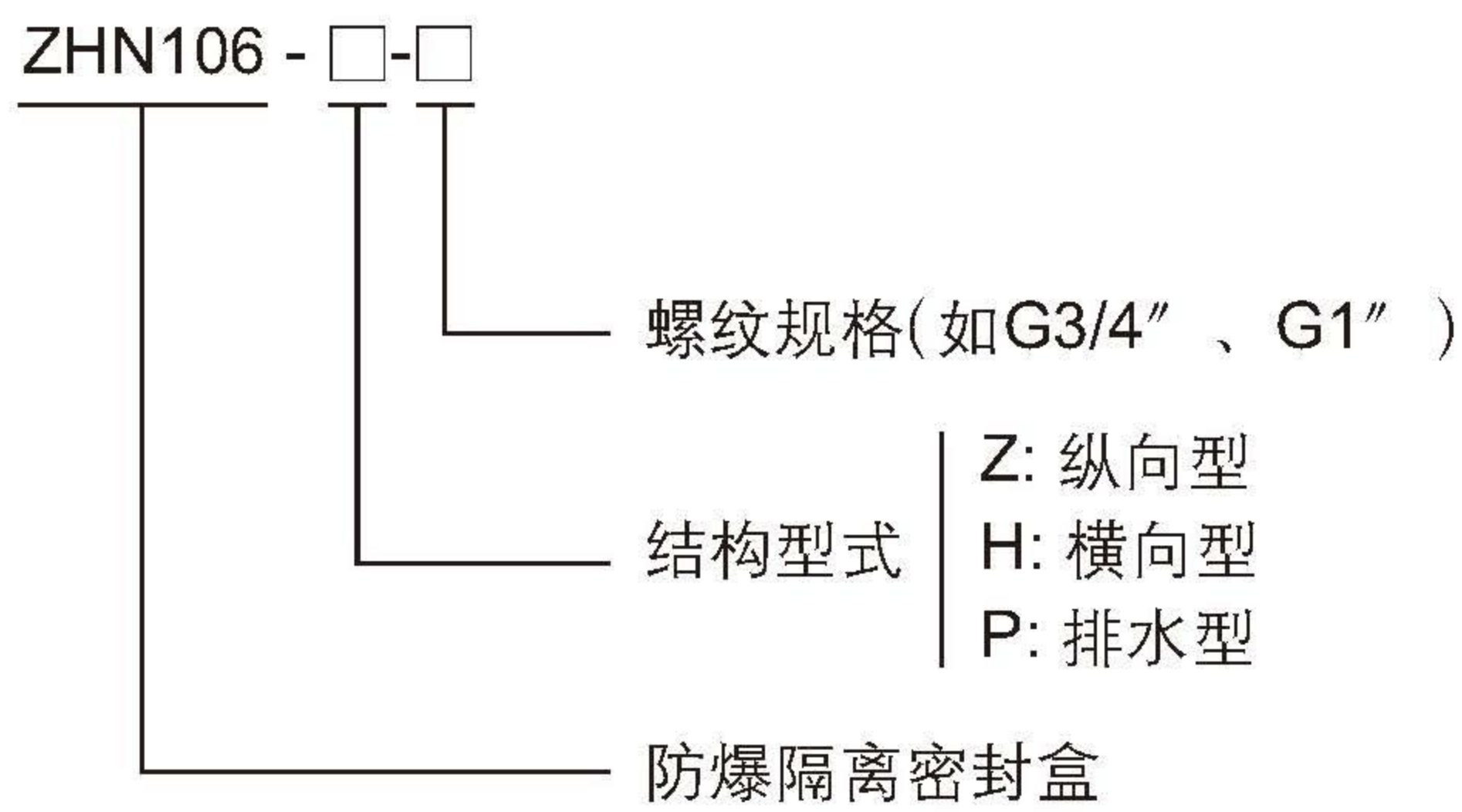
防爆配件



适用范围

- ◆ 适用于爆炸性环境1区、2区场所;
- ◆ 适用于可燃性粉尘环境III A、III B、III C场所;
- ◆ 适用于II A、II B、II C类爆炸性气体环境;
- ◆ 适用于防护等级要求高、潮湿、腐蚀性的场所;
- ◆ 广泛用于石油开采、炼油、冶金、化工、军工、海洋石油平台、油轮等危险环境场所。

型号含义



产品特点

- ◆ 铸铝合金外壳，表面高压静电喷塑;
- ◆ 纵向型(Z)有铸钢外壳，若需请订货时注明;
- ◆ 采用管螺纹联接;
- ◆ 密封性、防爆性能好;
- ◆ 多种产品规格，满足现场安装需要。

技术参数

| 产品型号 | 额定电压 (V) | 额定电流 (A) | 引入口规格 (G") | 电缆规格 (Φ,mm) | 防爆等级 | 防护等级 | 防腐等级 |
|--------|------------|----------|------------|-------------|----------------------------------|------|------|
| ZHN106 | AC 220/380 | ≤630 | 1/2~4 | 8~72 | Ex db II C Gb; Ex tb III C Db | IP55 | WF2 |

产品描述



Z



H



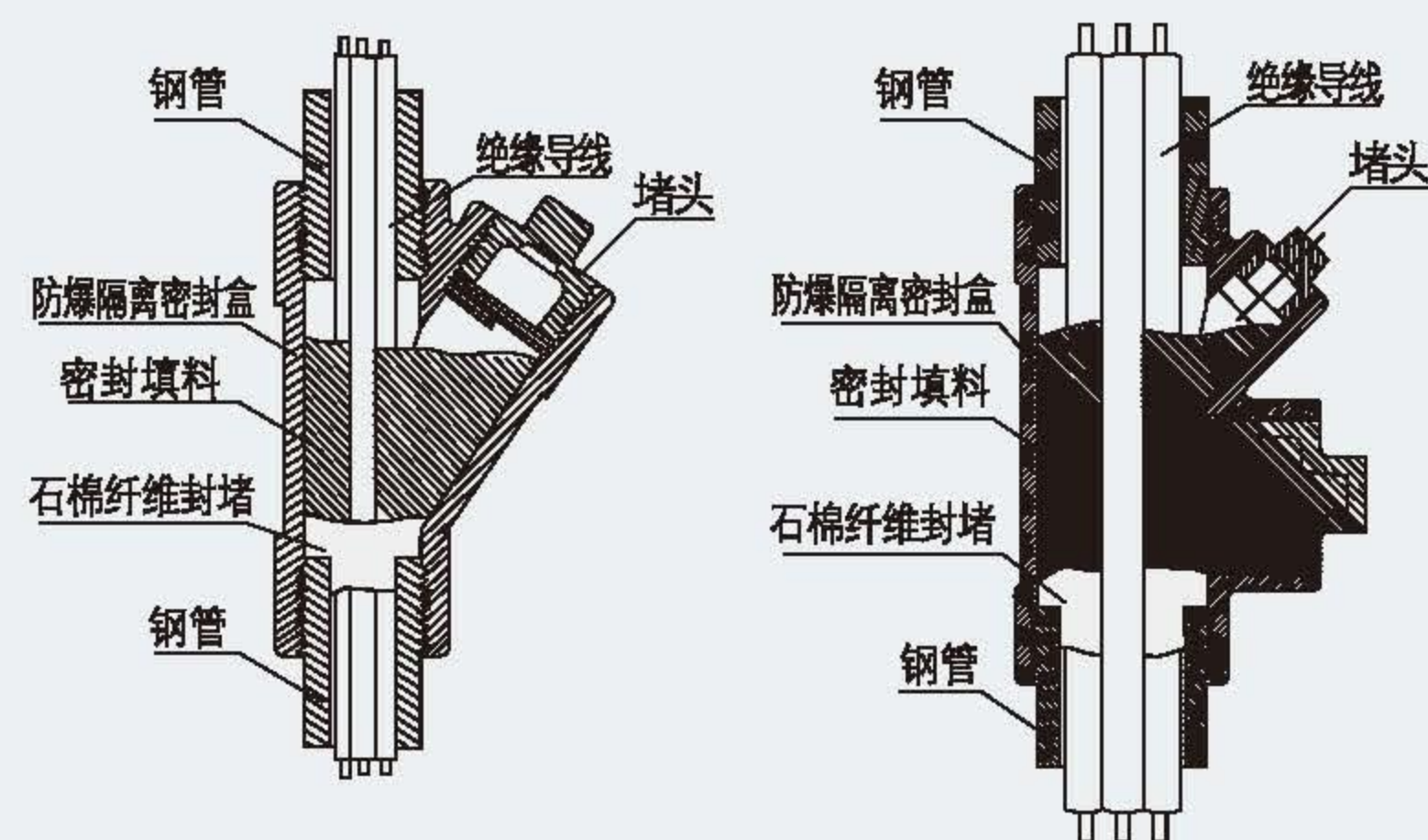
P

执行标准: GB3836.1、GB3836.2、GB3836.31

防爆标志: Ex db II C Gb; Ex tb III C Db

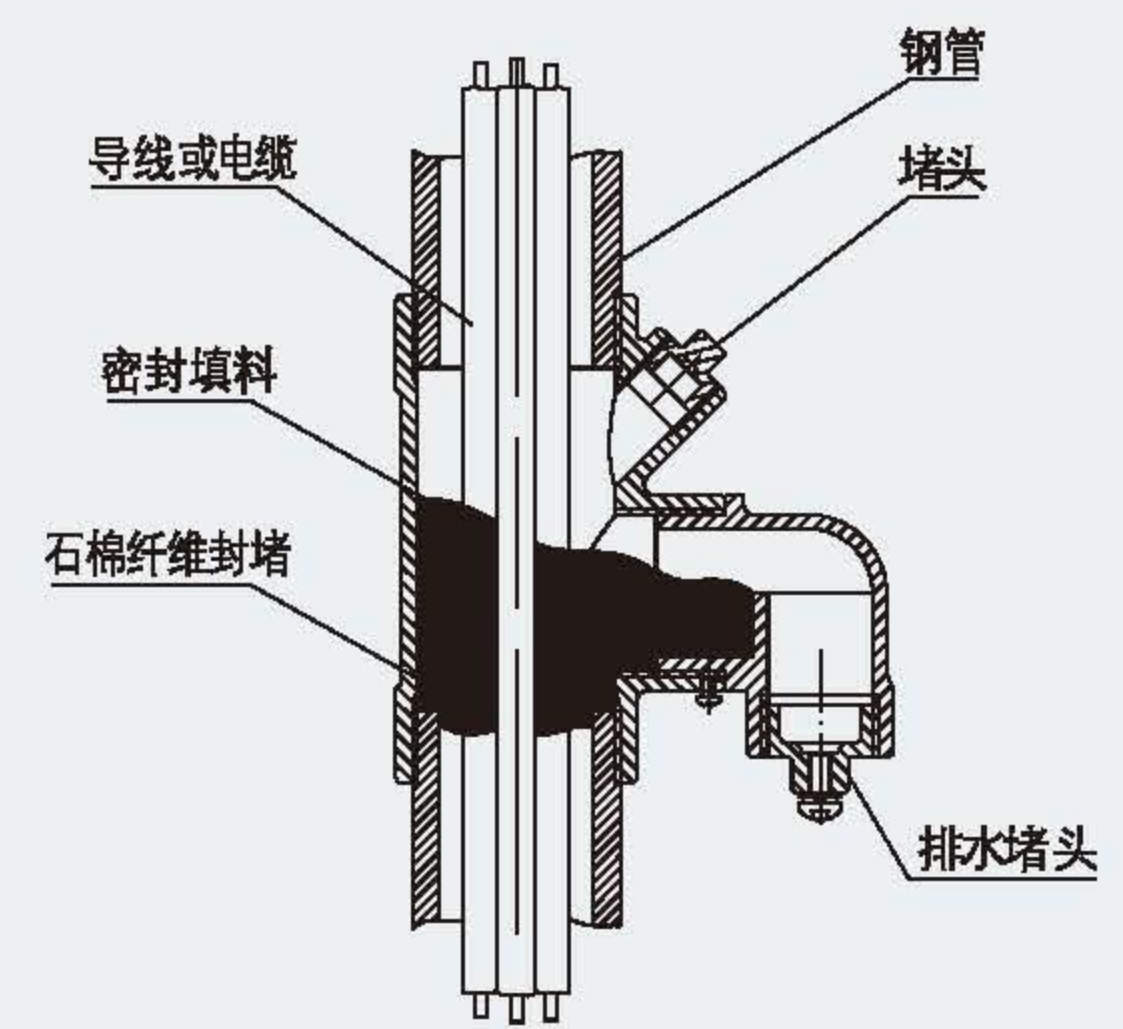
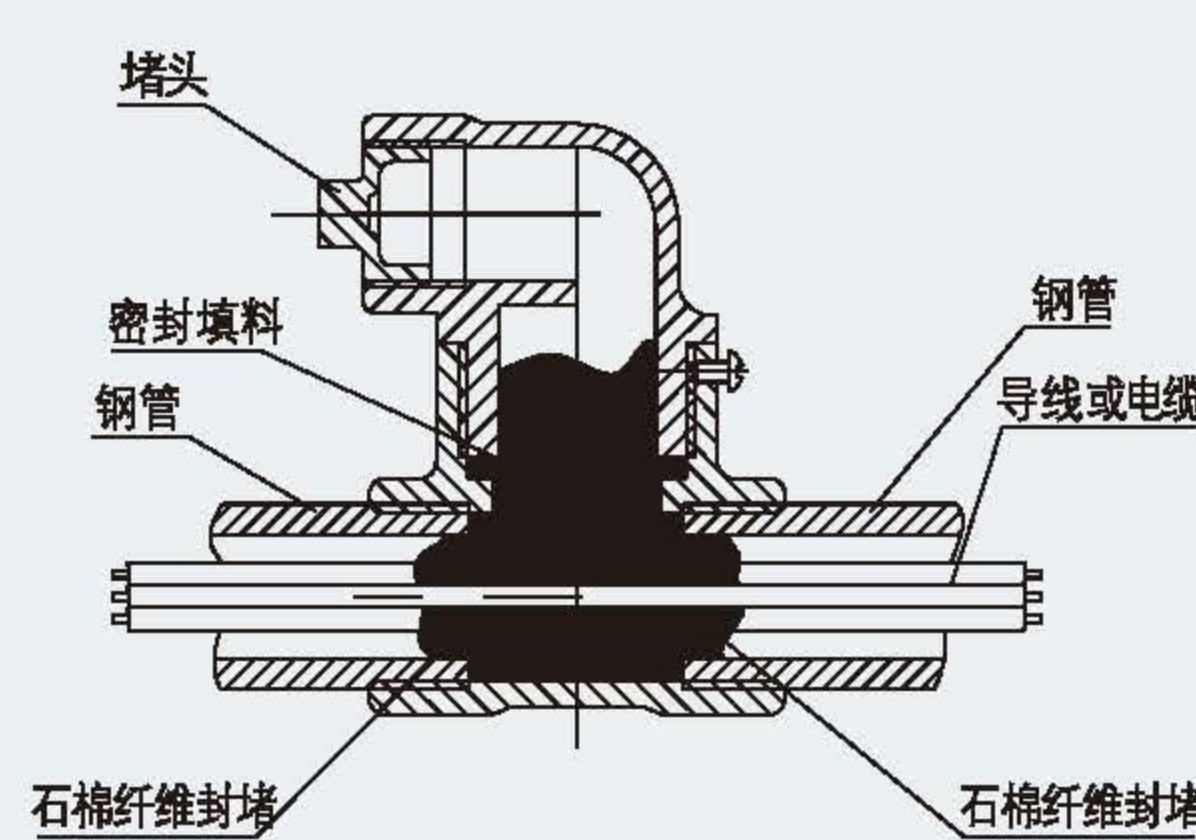
防护等级: IP55

使用示意图

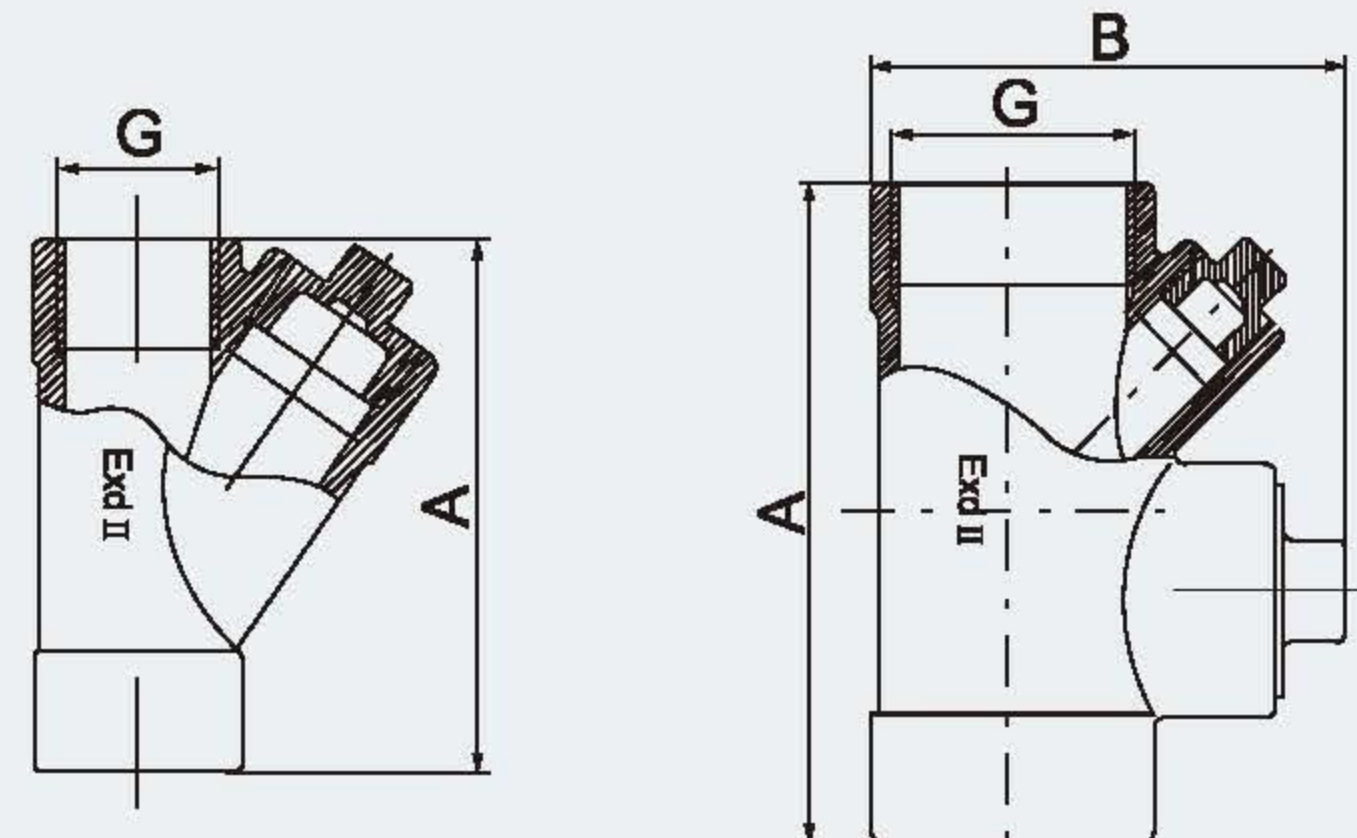


G1/2" -G1"

G1 1/4" -G4"

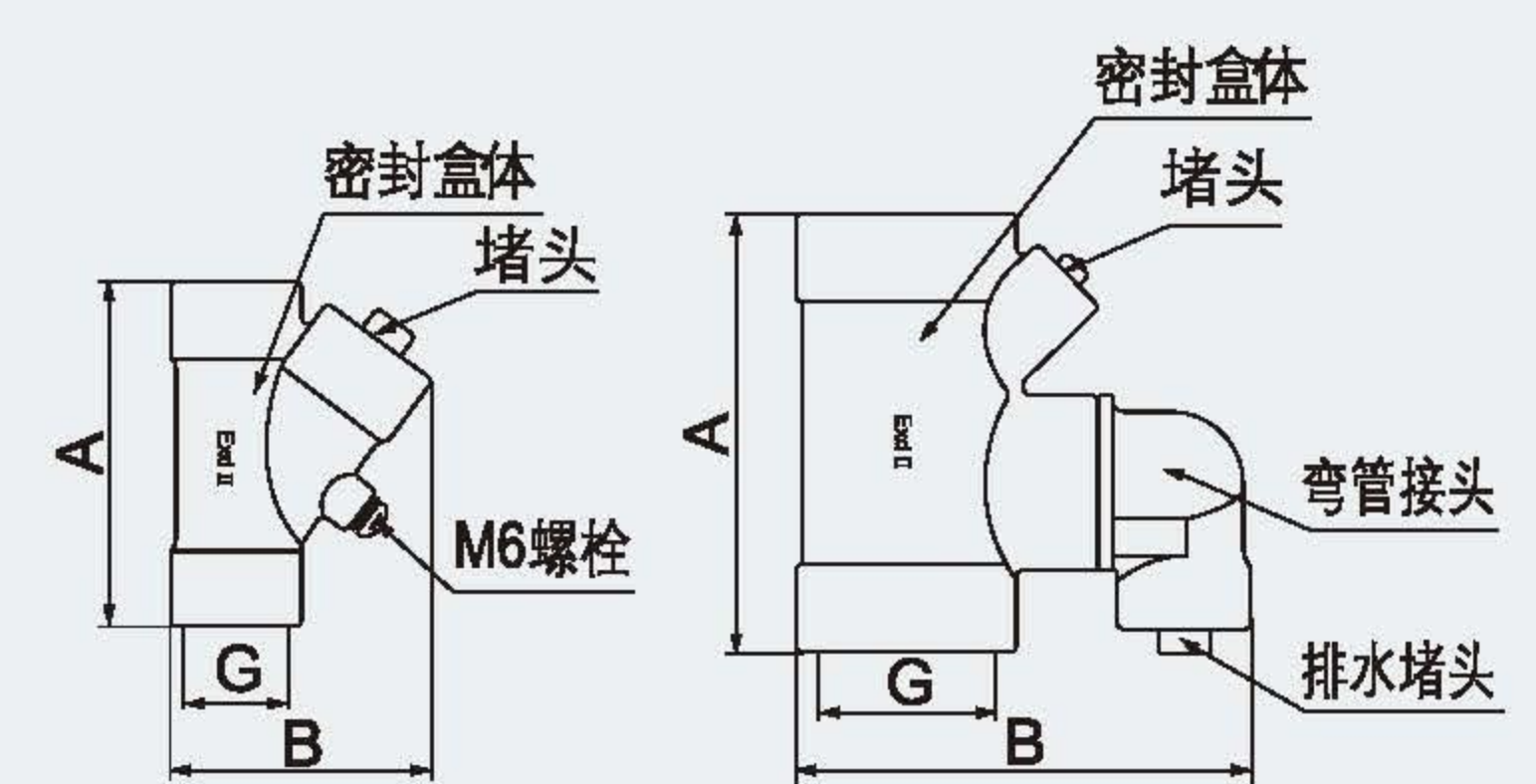
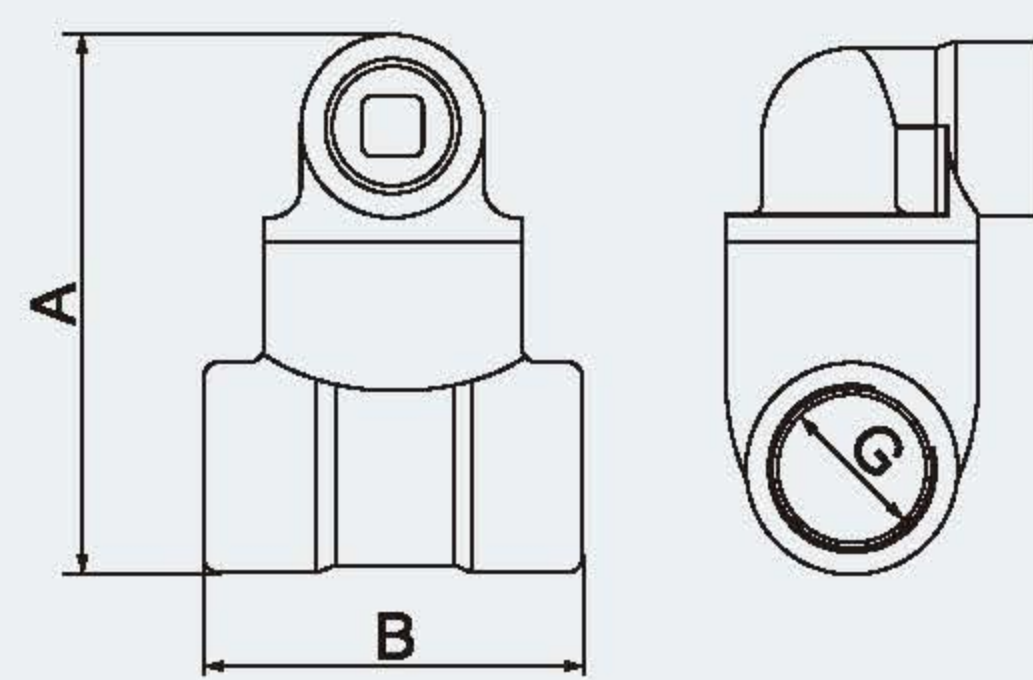


外形尺寸



G1/2" -G1"

G1 1/4" -G4"



G1/2" -G1"

G1 1/4" -G3"

| 螺纹规格 | 型号 | ZHN106-Z | | 电缆外径 (Φ,mm) | 螺纹规格 | 型号 | ZHN106-H | | 电缆外径 (Φ,mm) | 螺纹规格 | 型号 | ZHN106-P | | 电缆外径 (Φ,mm) |
|---------|----|----------|-----|----------------|---------|----|----------|-----|----------------|---------|----|----------|-----|----------------|
| | | A | B | | | | A | B | | | | A | B | |
| G1/2" | | 77 | \ | 8~10 | G1/2" | | 94 | 74 | 8~10 | G1/2" | | 88 | 61 | 8~10 |
| G3/4" | | 87 | \ | 10~14 | G3/4" | | 100 | 74 | 10~14 | G3/4" | | 100 | 74 | 10~14 |
| G1" | | 102 | \ | 12~17 | G1" | | 106 | 74 | 12~17 | G1" | | 111 | 83 | 12~17 |
| G1 1/4" | | 130 | 83 | 15~23 | G1 1/4" | | 122 | 98 | 15~23 | G1 1/4" | | 130 | 116 | 15~23 |
| G1 1/2" | | 130 | 100 | 17~26 | G1 1/2" | | 134 | 98 | 17~26 | G1 1/2" | | 130 | 121 | 17~26 |
| G2" | | 140 | 115 | 25~35 | G2" | | 142 | 120 | 25~35 | G2" | | 140 | 143 | 25~35 |
| G2 1/2" | | 175 | 135 | 29~38 | G2 1/2" | | 180 | 195 | 29~38 | G2 1/2" | | 205 | 143 | 29~38 |
| G3" | | 190 | 145 | 33~51 | G3" | | 214 | 215 | 33~51 | G3" | | 215 | 148 | 33~51 |
| G4" | | 225 | 177 | 41~72 | | | | | | | | | | |