

ZHN107 系列防爆穿线盒



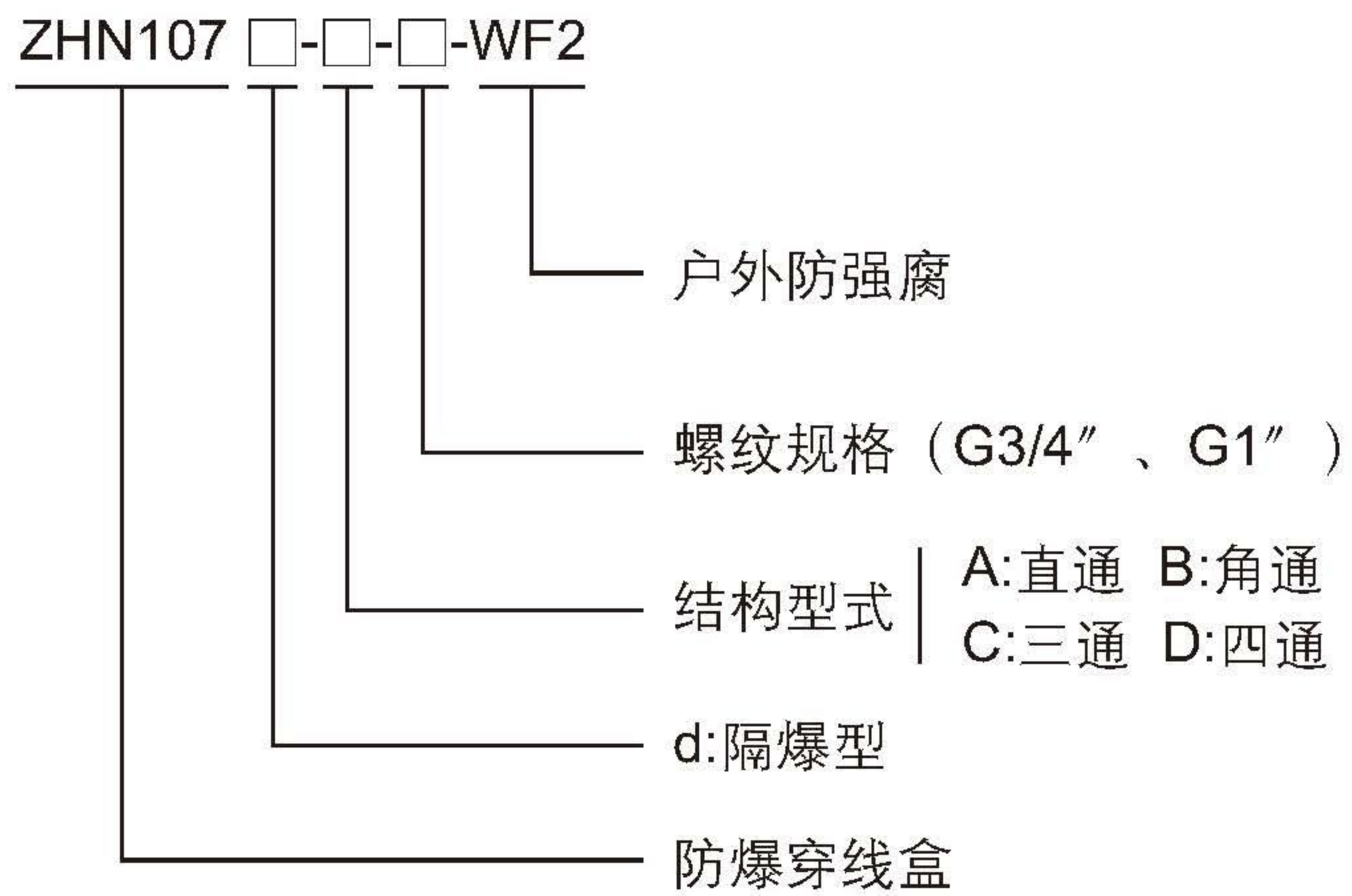
适用范围

- ◆ 适用于爆炸性环境1区、2区场所；
- ◆ 适用于可燃性粉尘环境III A、III B、III C场所；
- ◆ 适用于II A、II B、II C类爆炸性气体环境；
- ◆ 适用于防护等级要求高、潮湿、腐蚀性的场所；
- ◆ 广泛用于石油开采、炼油、冶金、化工、军工、海洋石油平台、油轮等危险环境场所。

6

防爆配件

型号含义



技术参数

产品型号	引入口规格 (G")	电缆规格 (Φ, mm)	防爆等级	防护等级	防腐等级
ZHN107	3/4、1	10~14、14~18	Ex db II C Gb; Ex tb III C Db	IP66	WF2

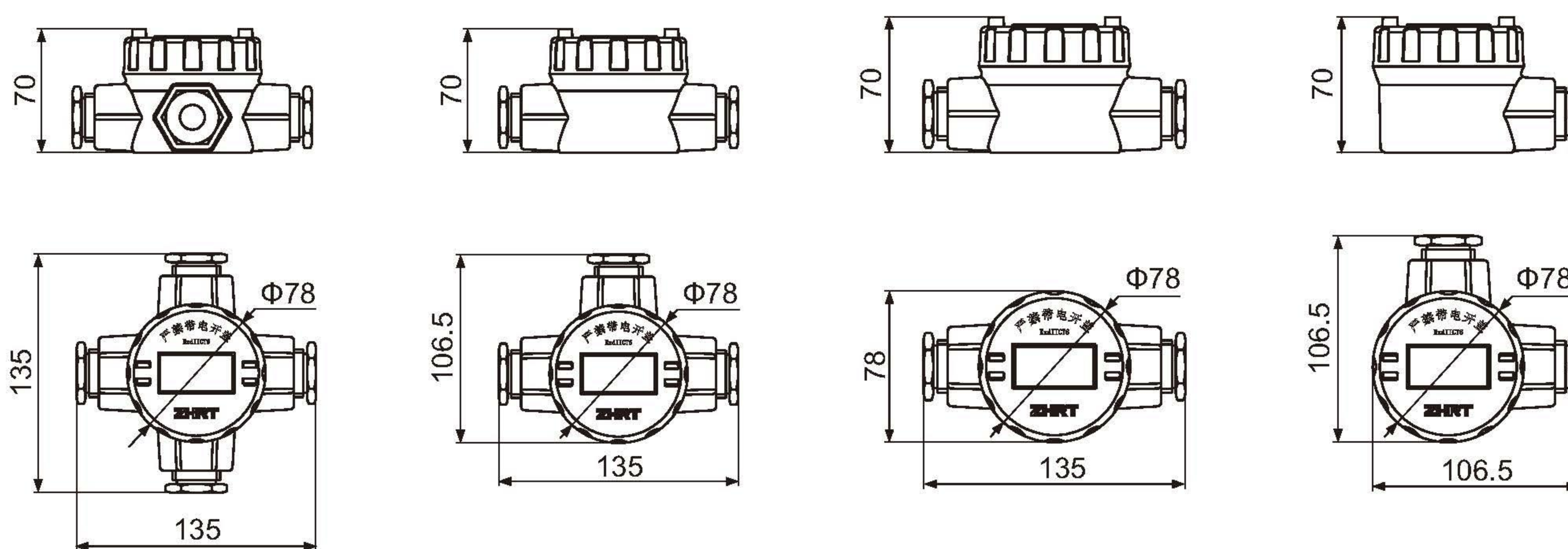
◆ 执行标准: GB/T3836.1、GB/T3836.2、GB/T3836.31、IEC61241-1

◆ 进出线口数量: 1~4

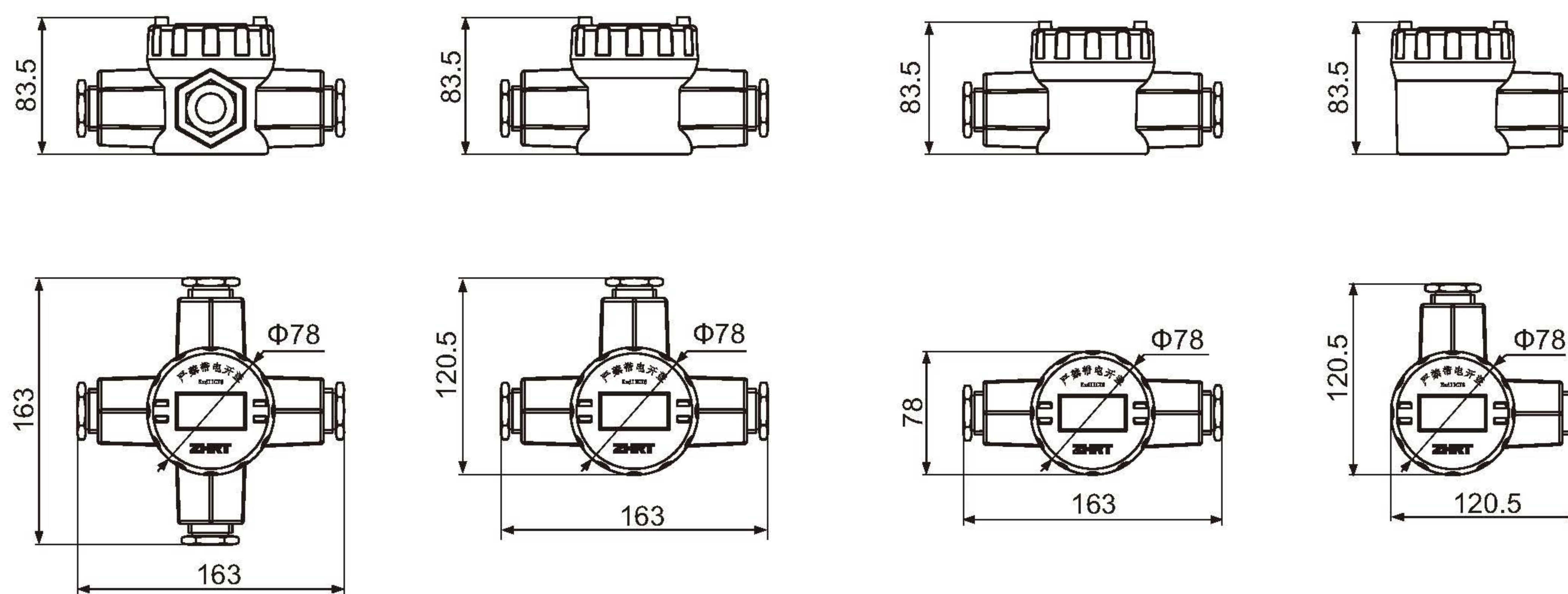
产品特点

- ◆ 外壳采用ZL104铝合金压铸成型，具有良好的微观组织、硬度和耐磨性能，表面高压静电喷塑，具有高防腐性能；
- ◆ 壳体采用隔爆加防水结构，嵌压高防护性能硅橡胶密封圈，有效保证产品的防护性能；
- ◆ 进出线口有多种方式及规格（可根据客户要求制成公制螺纹等形式）；
- ◆ 防护等级IP66，防腐等级可达WF2，可直接用于户外。

安装尺寸



ZHN107-G3/4"



ZHN107-G1"