

ZHX625 系列防爆防腐插接装置



适用范围

- ◆ 适用于爆炸性气体环境的1区、2区场所;
- ◆ 适用于可燃性粉尘环境ⅢA、ⅢB、ⅢC场所;
- ◆ 适用于ⅡA、ⅡB、ⅡC类爆炸性气体环境;
- ◆ 适用于防护等级要求高、潮湿、防腐等级要求高的场所;
- ◆ 适用于T1~T6温度组别;
- ◆ 广泛用于石油开采、炼油、冶金、化工、军工、海洋石油平台、油轮等危险环境场所。

型号含义

ZHX625-□/□/□/□/□WF2


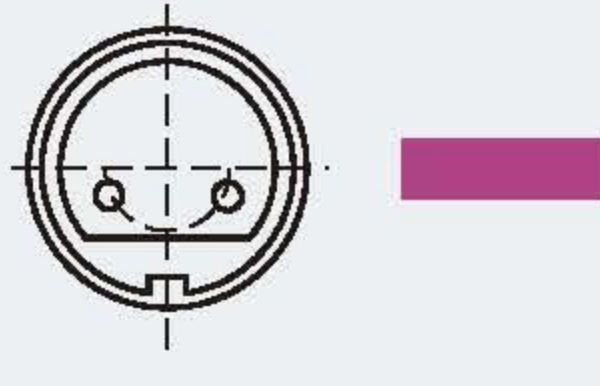
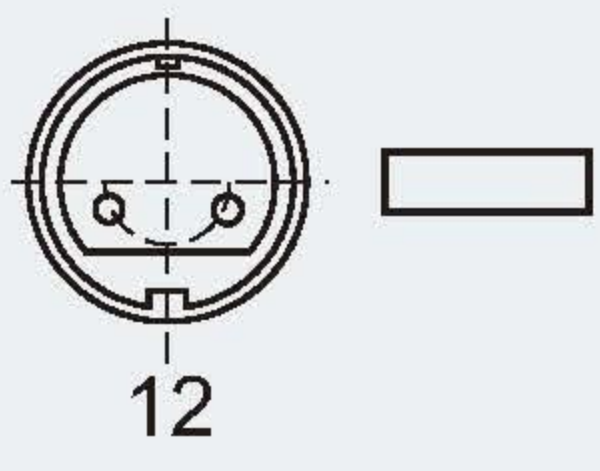


技术参数

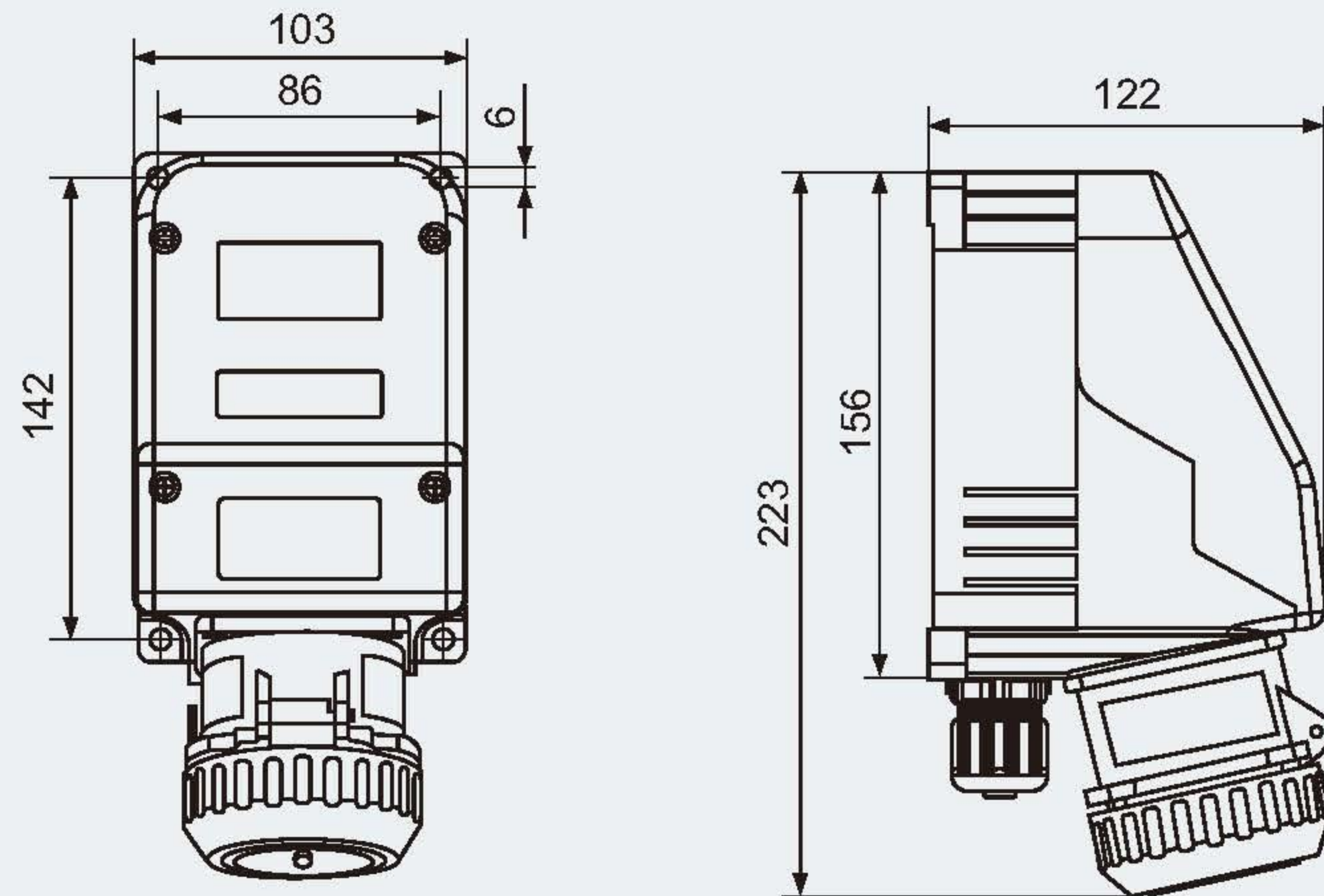
产品型号	额定电压(V)	额定电流(A)	极数	防爆等级	防护等级	防腐等级
ZHX625	AC 220/380	16、32、63	2P 1P+N+PE 2P+PE 3P+PE 3P+N+PE	Ex db eb II C T6 Gb Ex tb III C T80°C Db	IP66	WF2

ZHX625 系列防爆防腐插接装置

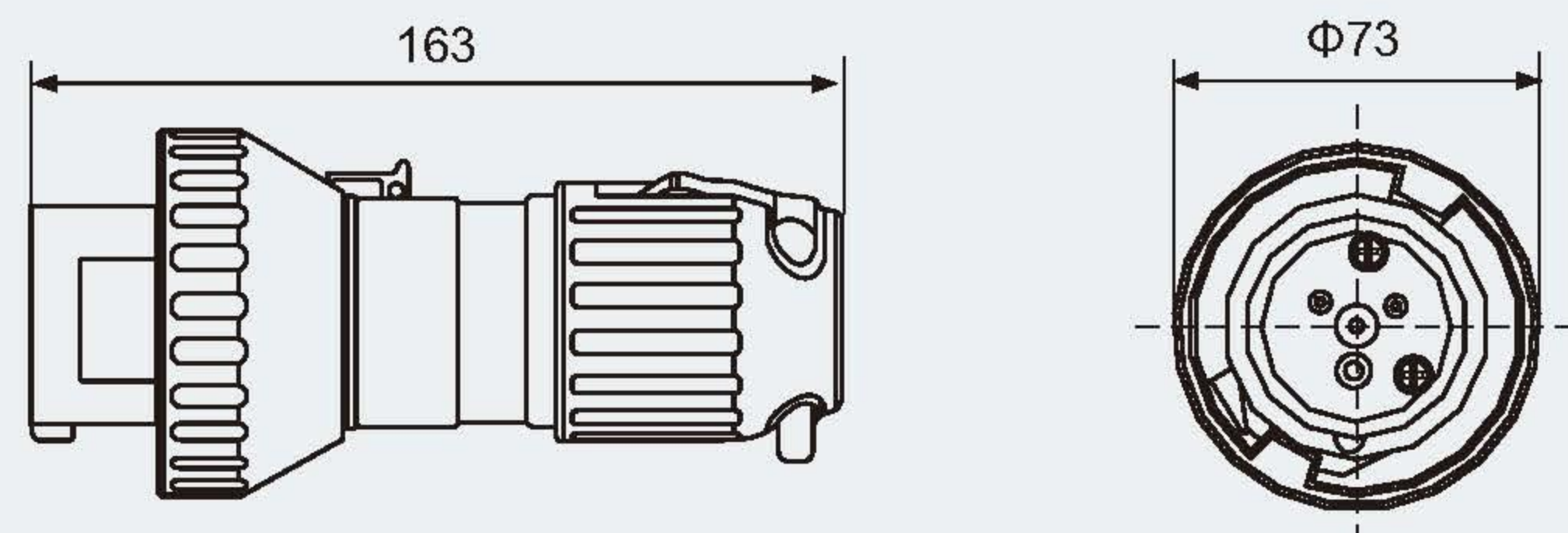
16A-2极

产品图样	额定电压	极数	型式	重量	时钟示意图
 <p>壁式插座</p>	≤24V	2P	壁式插座	1.2kg	
			面板式插座	0.4kg	
			藕式插座	0.7kg	
			插头	0.35kg	
	42V	2P	壁式插座	1.2kg	
			面板式插座	0.4kg	
			藕式插座	0.7kg	
			插头	0.35kg	

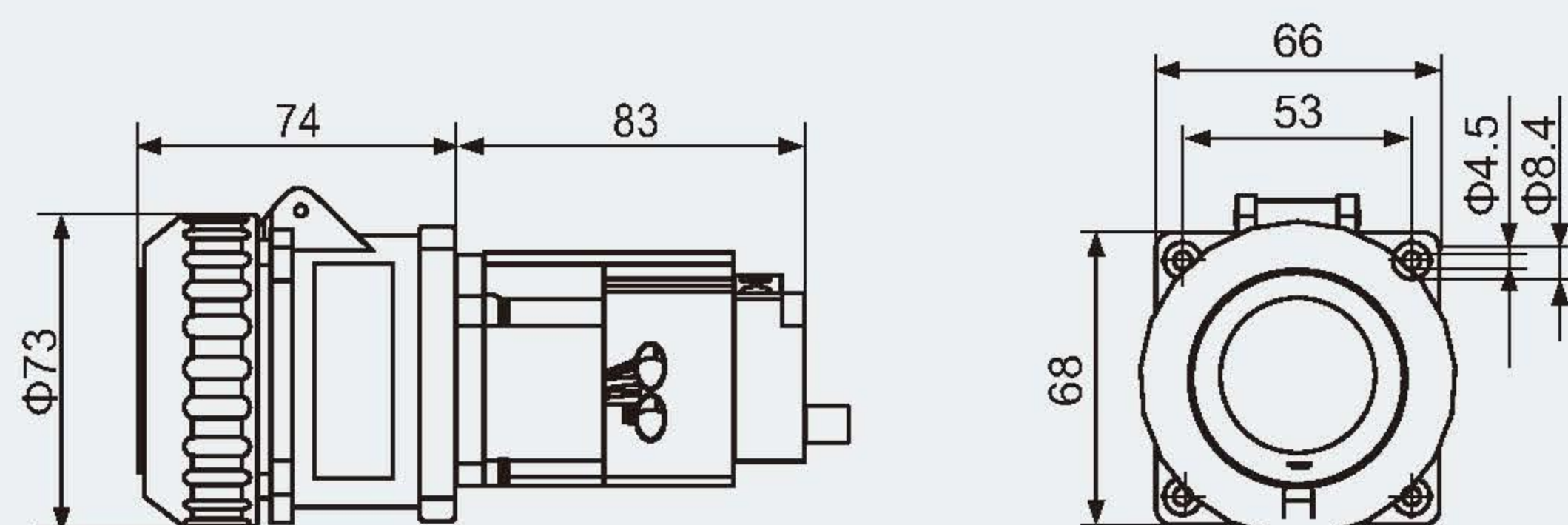
外形及安装尺寸举例



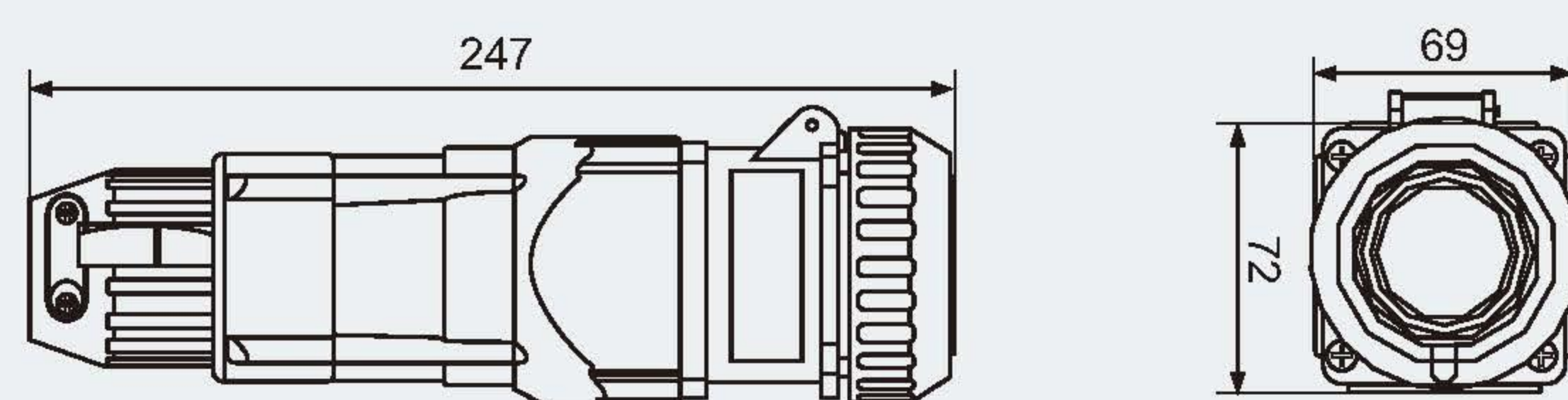
壁式插座



插头



面板式插座



藕式插座

插接装置接线图

ZHX625 系列防爆防腐插接装置

16A-3极

产品图样	额定电压	极数	型式	重量	时钟示意图
 <p>壁式插座</p>	110-130V	1P+N+PE 2P+PE	壁式插座	1.2kg	 <p>4</p>
			面板式插座	0.4kg	
			耦式插座	0.7kg	
			插头	0.35kg	
	200-250V	1P+N+PE 2P+PE	壁式插座	1.2kg	 <p>6</p>
			面板式插座	0.4kg	
			耦式插座	0.7kg	
			插头	0.35kg	



面板式插座



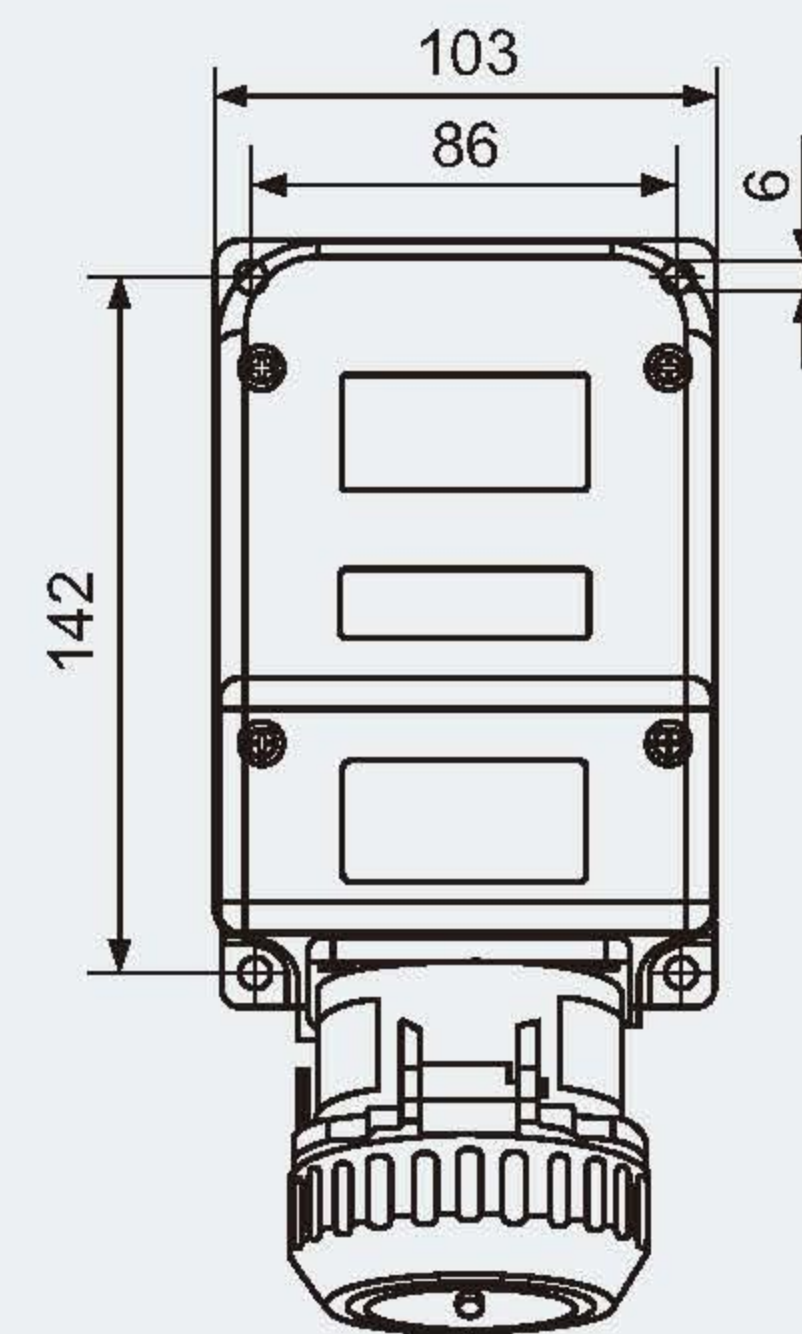
耦式插座



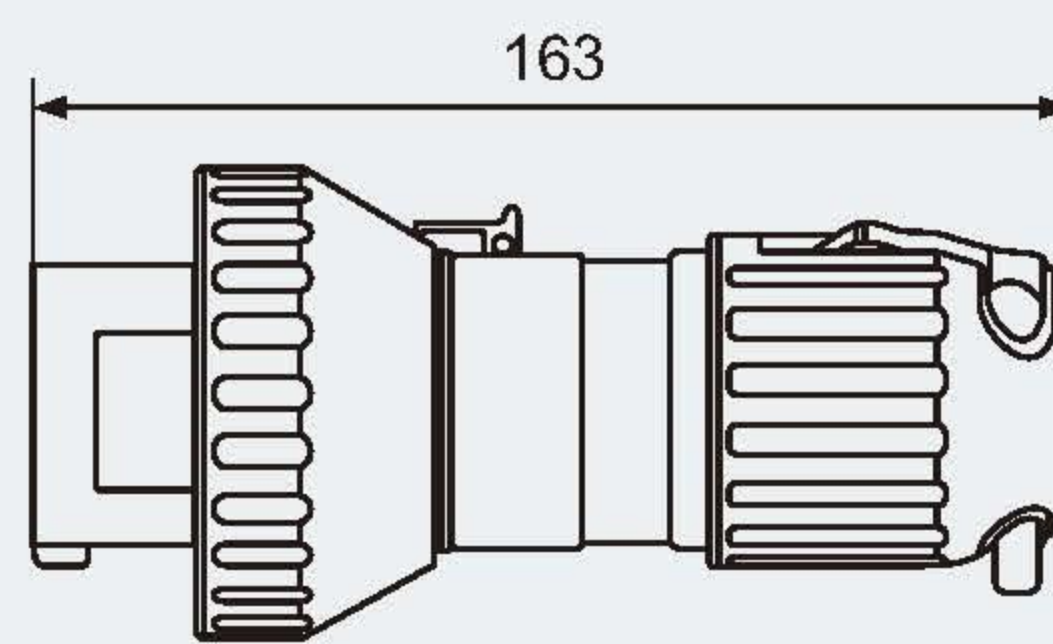
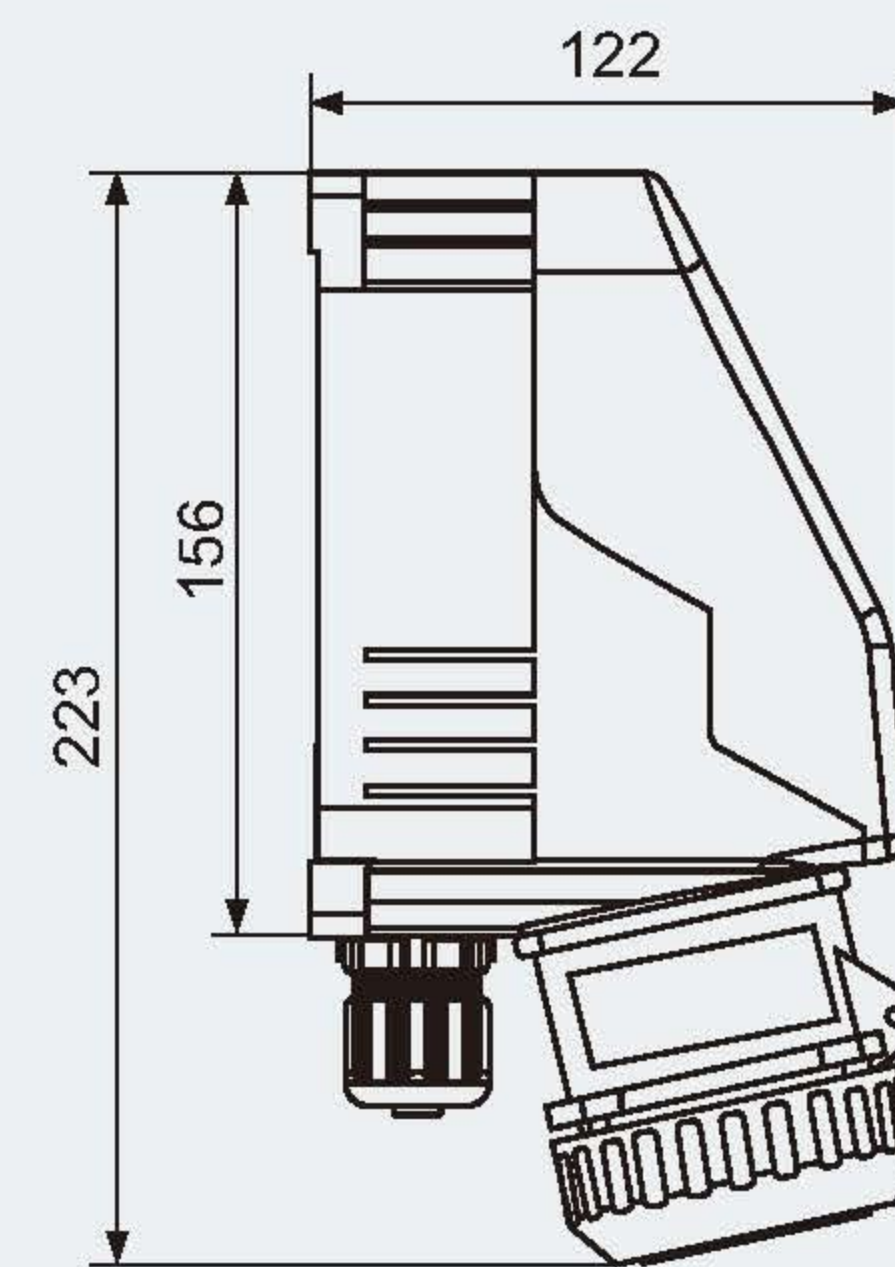
插头

插接装置接线图

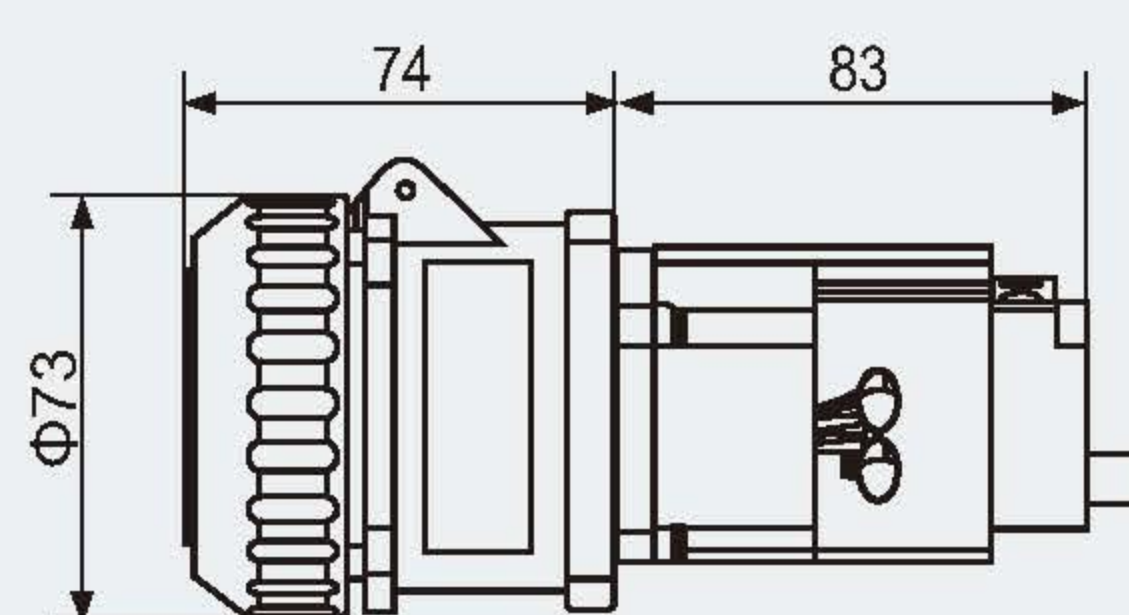
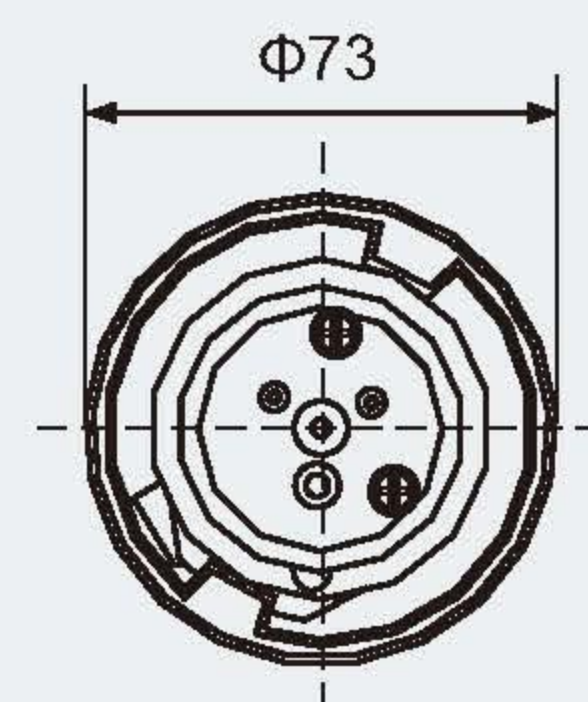
外形及安装尺寸举例



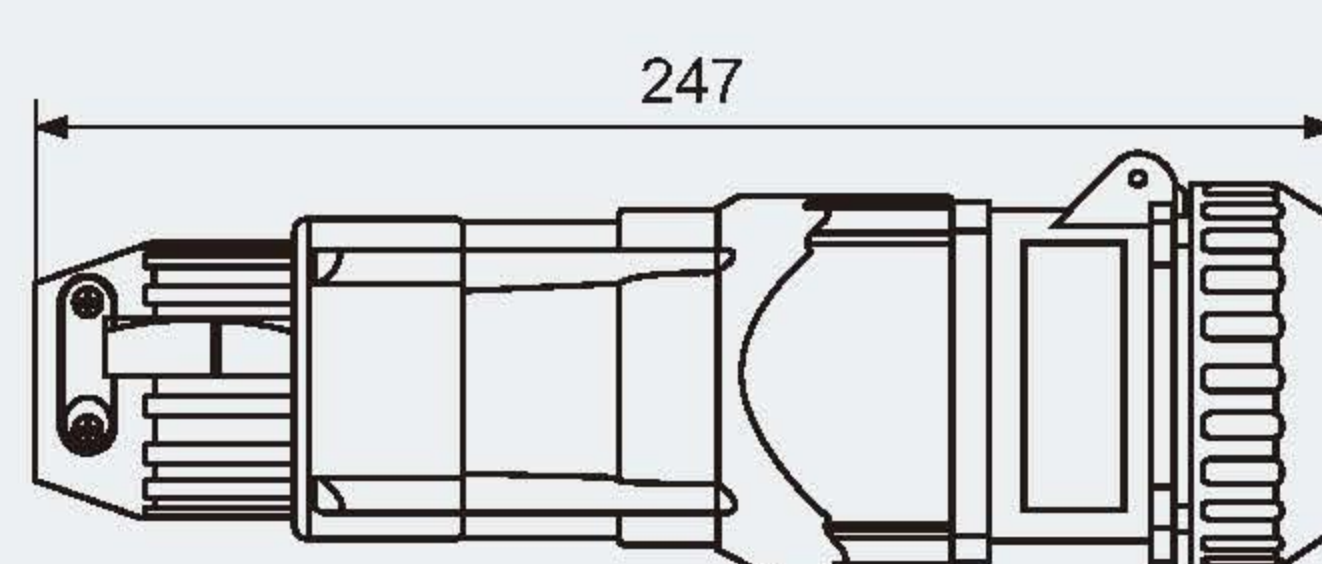
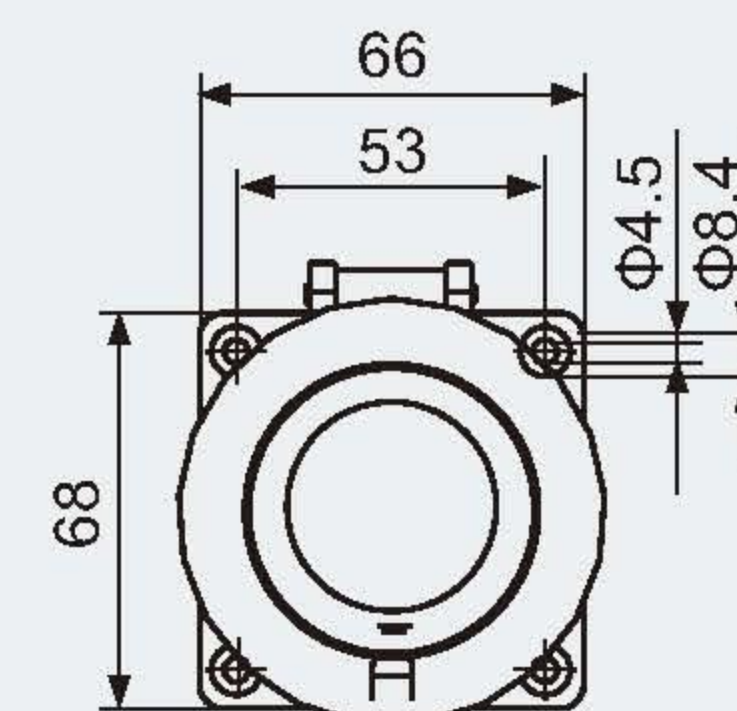
壁式插座



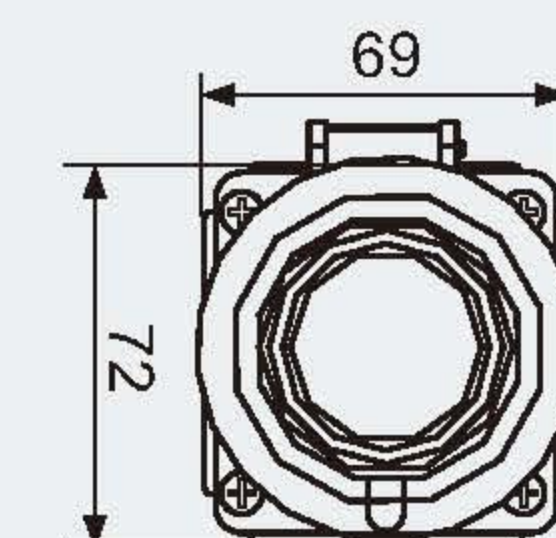
插头



面板式插座



耦式插座



ZHX625 系列防爆防腐插接装置

32A-4极

产品图样	时钟h和电压	型式	辅助接点	重量
 壁式插座	 9 200-250V 3P+PE	壁式插座		1.8kg
		面板式插座		1.0kg
		耦式插座		1.7kg
		插头		0.7kg
	 6 380-415V 3P+PE	壁式插座	无	1.8kg
		壁式插座	有	1.8kg
		面板式插座	无	1.0kg
		耦式插座	无	1.7kg
	 7 480-500V 3P+PE	插头	无	0.7kg
		壁式插座	无	1.8kg
		壁式插座	有	1.8kg
		面板式插座	无	1.0kg
 5 600-690V 3P+PE	耦式插座	无	1.7kg	
	插头	无	0.7kg	
	壁式插座	无	1.8kg	
	壁式插座	有	1.8kg	

壁式插座



面板式插座



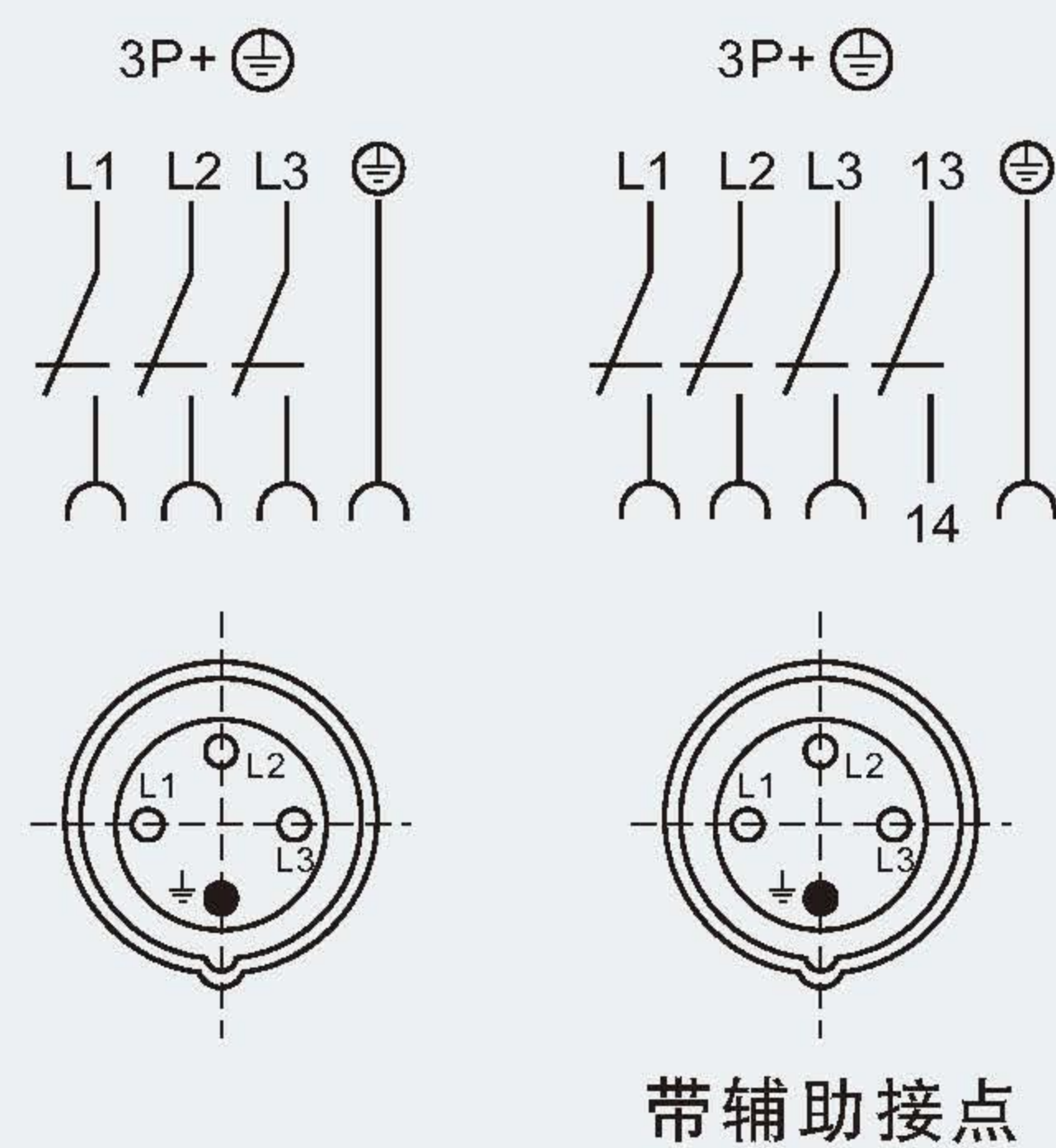
耦式插座



插头

插接装置接线图

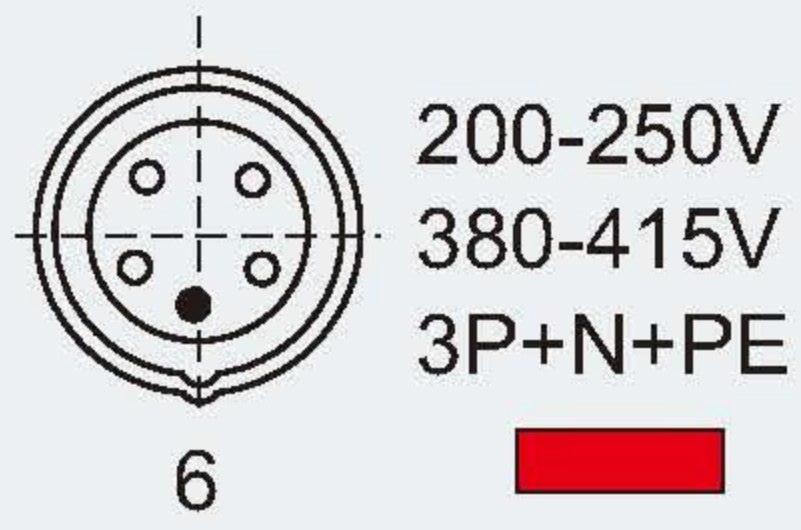
4极



ZHX625 系列防爆防腐插接装置

32A-5极

时钟h和电压



型式

辅助接点

重量

壁式插座

无

1.8kg

壁式插座

有

1.8kg

面板式插座

无

1.0kg

耦式插座

无

1.7kg

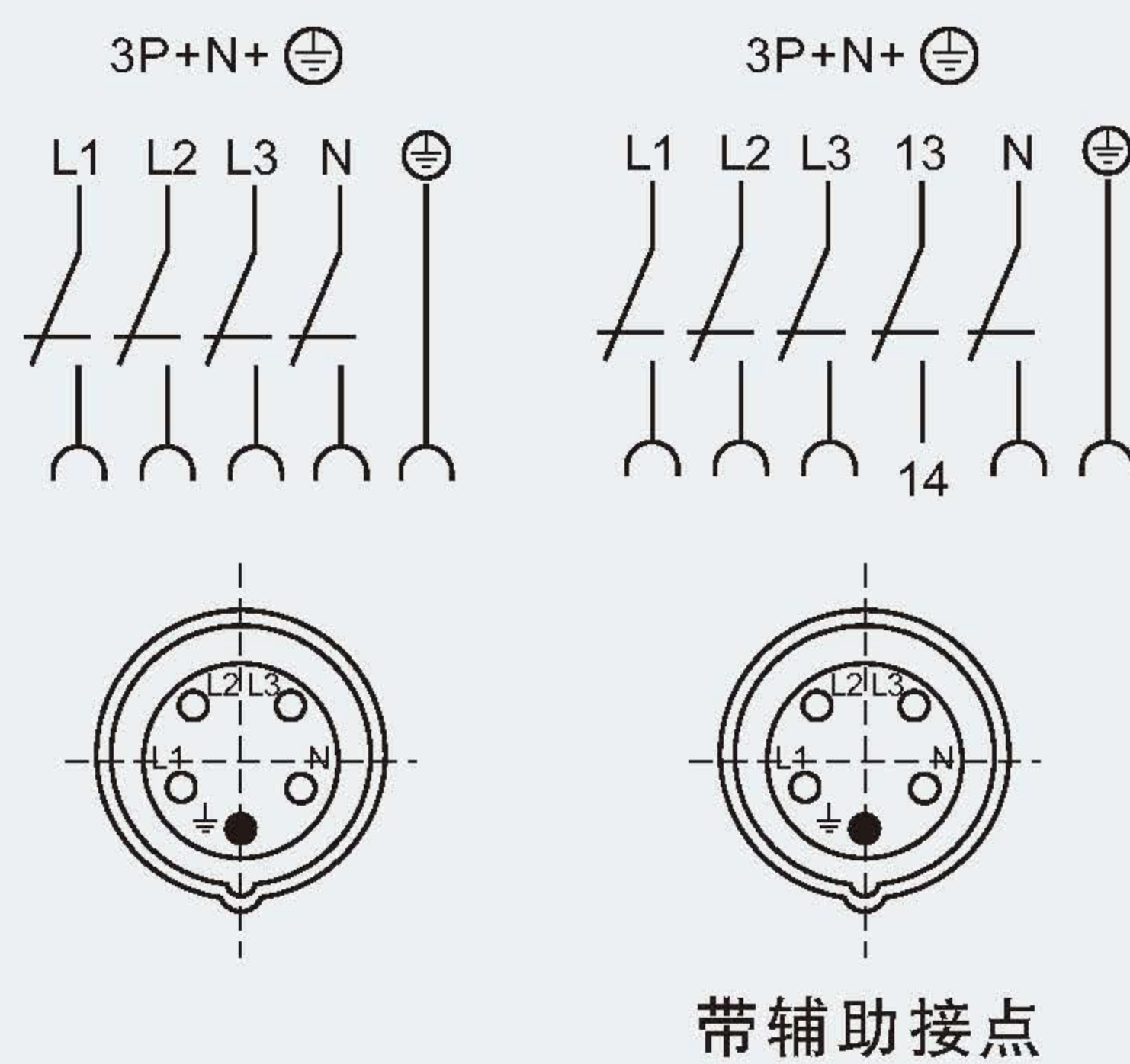
插头

无

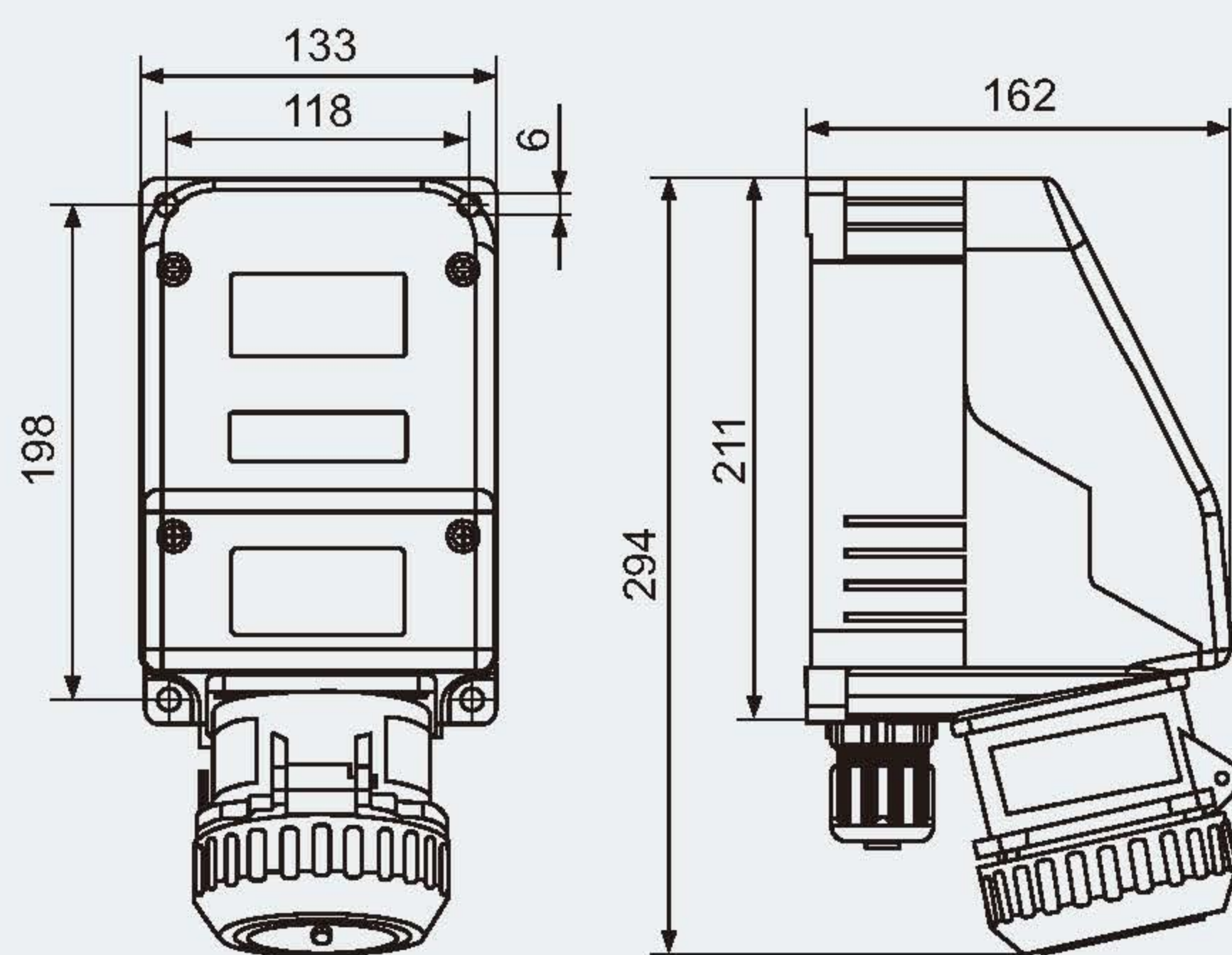
0.7kg

插接装置接线图

5极

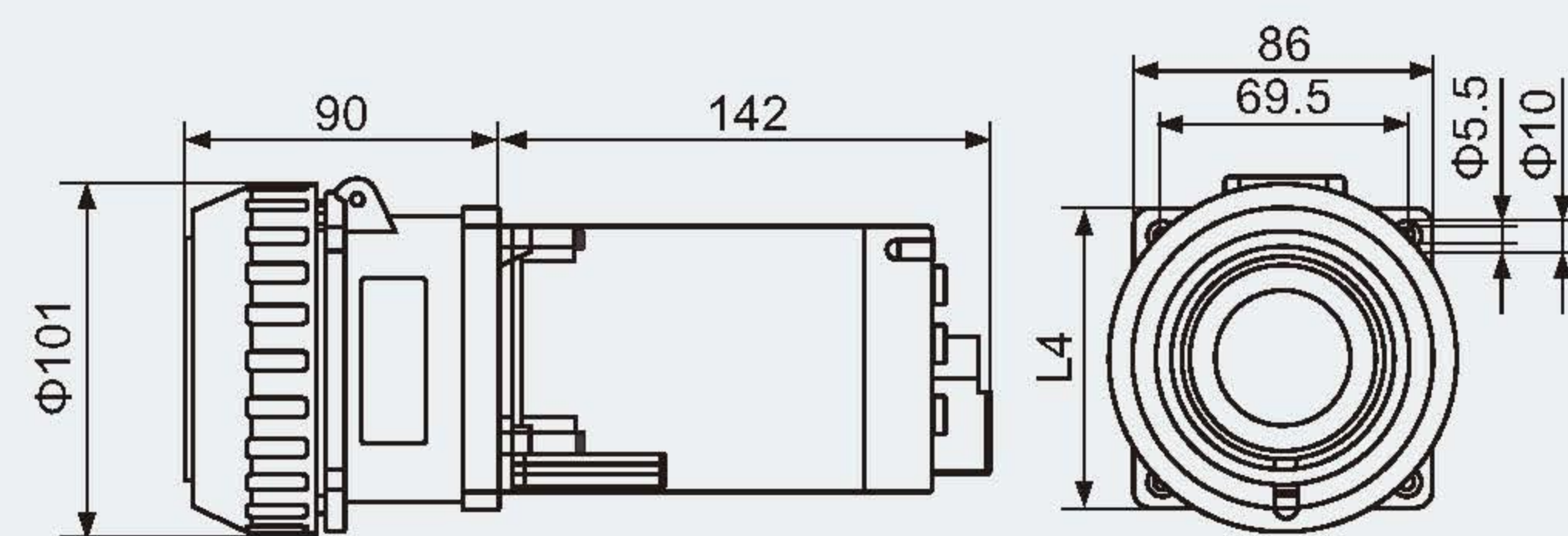


外形及安装尺寸举例

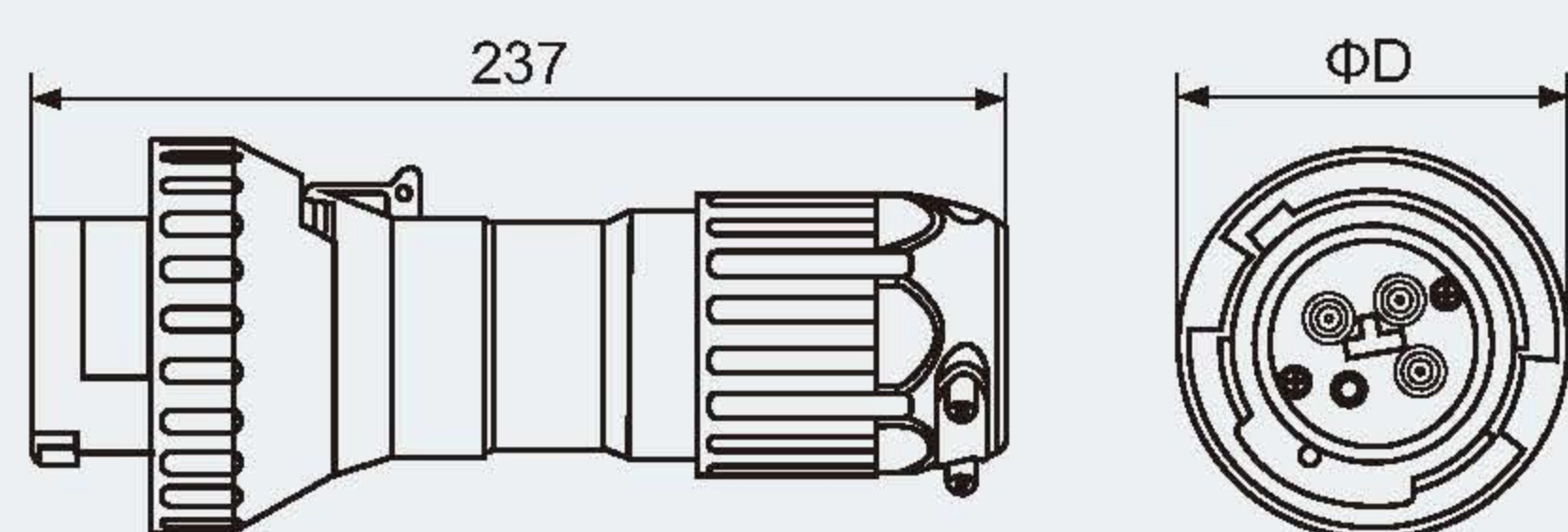


壁式插座

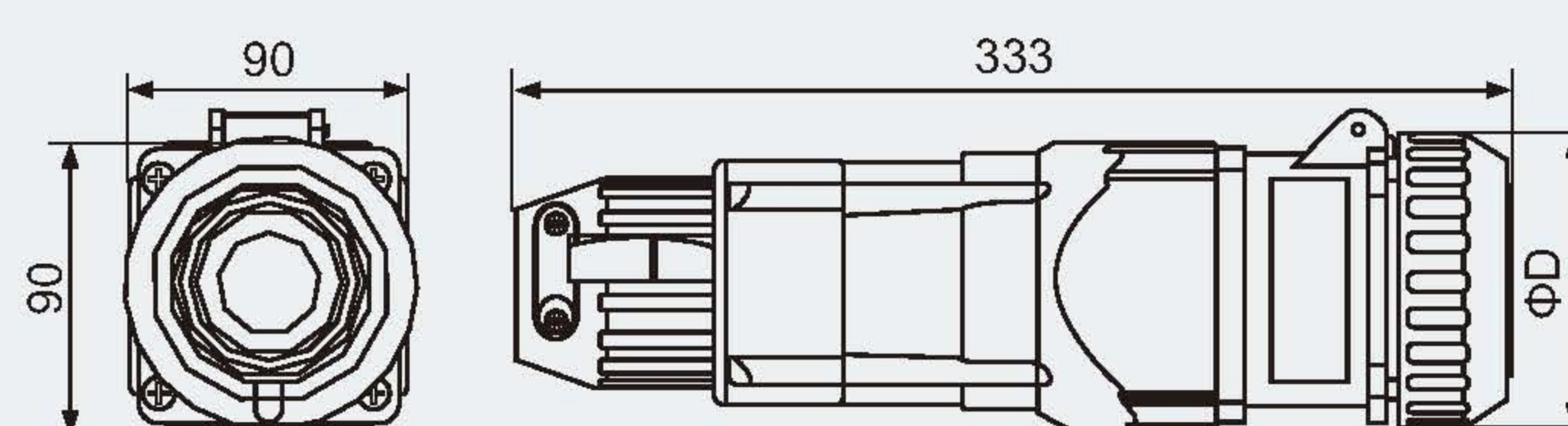
极数	ΦD
3P+⊕	96
3P+N+⊕	101



面板式插座



插头



耦式插座