

## ZHJX518 系列防爆防腐防粉尘动力检修装置



### 适用范围

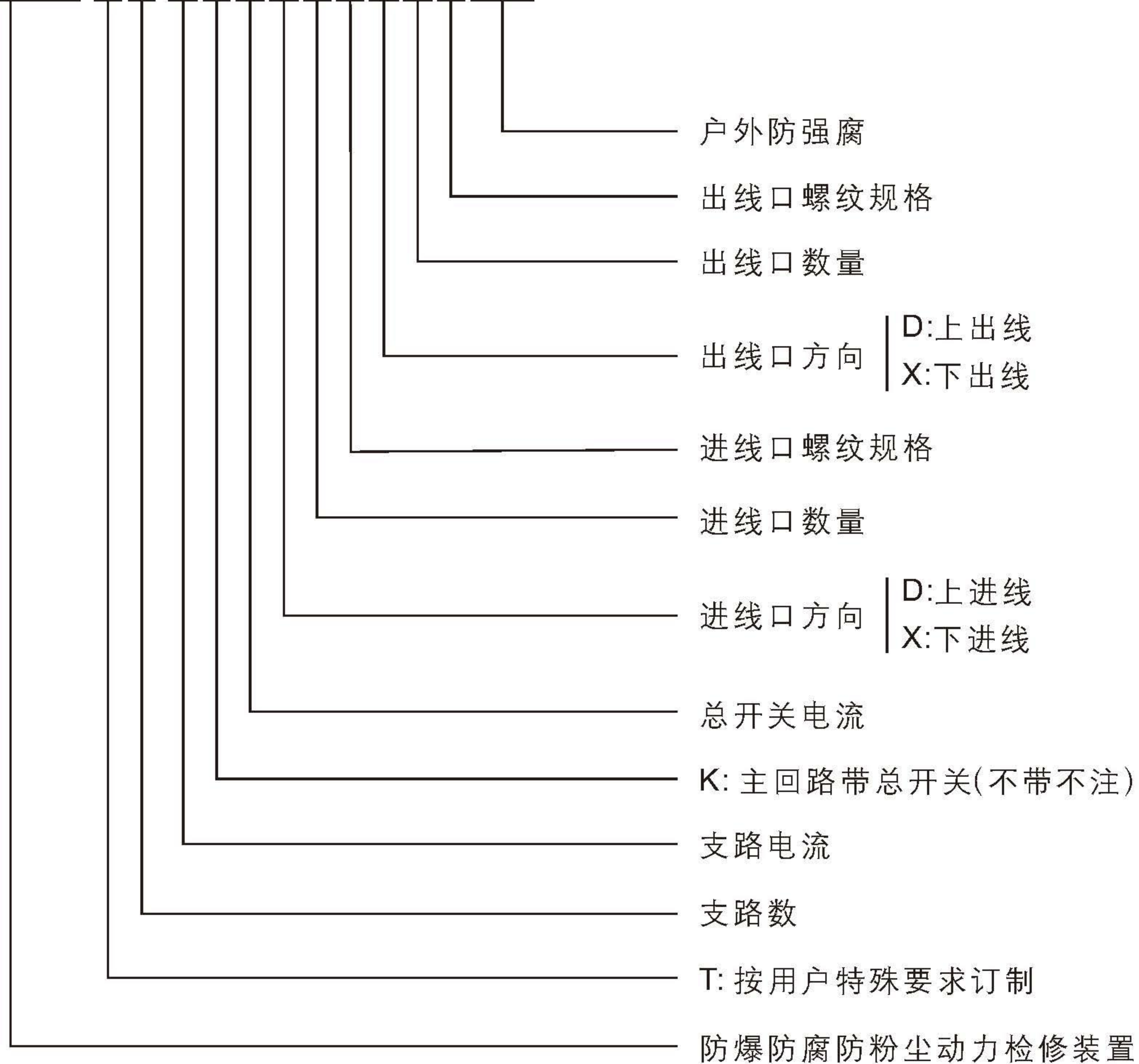
- ◆ 适用于爆炸性气体环境的1区、2区场所;
- ◆ 适用于可燃性粉尘环境ⅢA、ⅢB、ⅢC场所;
- ◆ 适用于ⅡA、ⅡB、ⅡC类爆炸性气体环境;
- ◆ 适用于防护等级要求高、潮湿、防腐等级要求高的场所;
- ◆ 适用于T1-T4/T5/T6温度组别;
- ◆ 广泛用于石油开采、炼油、冶金、化工、军工、海洋石油平台、油轮等危险环境场所。

4

防爆防腐电器

### 型号含义

ZHJX518-□□□□□□□□□□WF2



## ZHJX518 系列防爆防腐防粉尘动力检修装置

### 技术参数

产品型号	额定电压 (V)	主回路 额定电流 (A)	回路数	支回路 额定电流 (A)	引入口规格 (G")		电缆规格 (Φ, mm)		防爆等级	防护 等级	防腐 等级
					进线	出线	进线	出线			
ZHJX518	AC 110	10、16、25 32、40、50	≤30	≤40	1~1¼	¾~1½	10~26	10~80	Ex db eb II C T6 Gb/ Ex tb III C T80°C Db	IP66	WF2
	AC 220	63、80 100、125		≤100	1¼~2	¾~2	20~40		Ex db eb II C T5 Gb/ Ex tb III C T80°C Db		
	AC 380	160、200 225、250 300、400		≤300	2~4	¾~4	35~80		Ex db eb II C T4 Gb/ Ex tb III C T80°C Db		
	AC 440										
	AC 480										

### 产品描述

执行标准：GB/T3836.1、GB/T3836.2、GB/T3836.3、GB/T3836.31

额定电压：AC 110/220/380/440/480V

总开关配置：ABB、施耐德、常熟开关等，可根据客户具体要求选择、设计

支路开关配置：ABB、施耐德、常熟开关等，可根据客户具体要求选择、设计

增安腔配置：设有断路器和分线装置等

接线腔配置：设有防爆指示灯和魏德米勒接线端子

进出线口方向：下进下出或下进上出(根据客户具体要求设计)

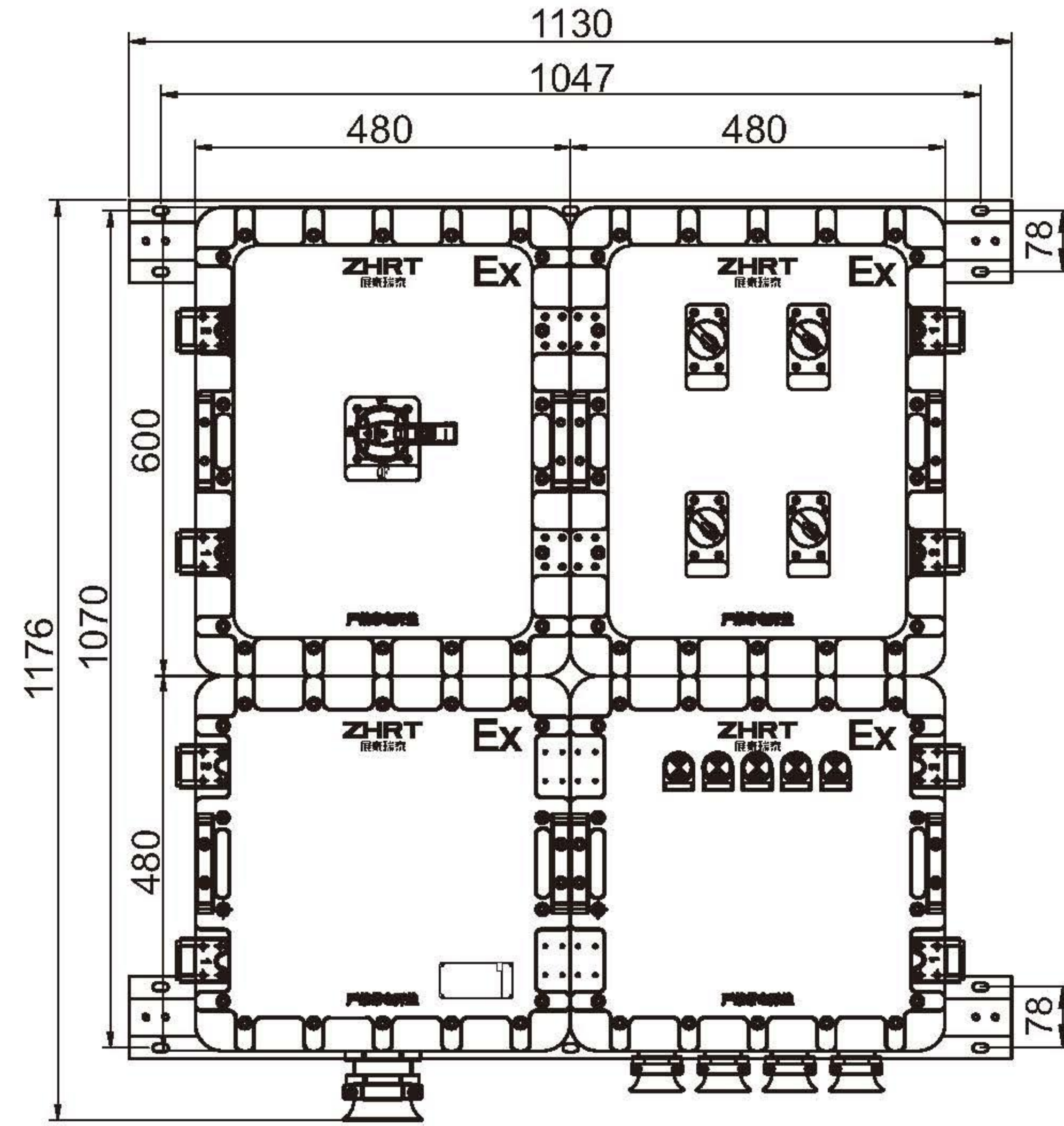
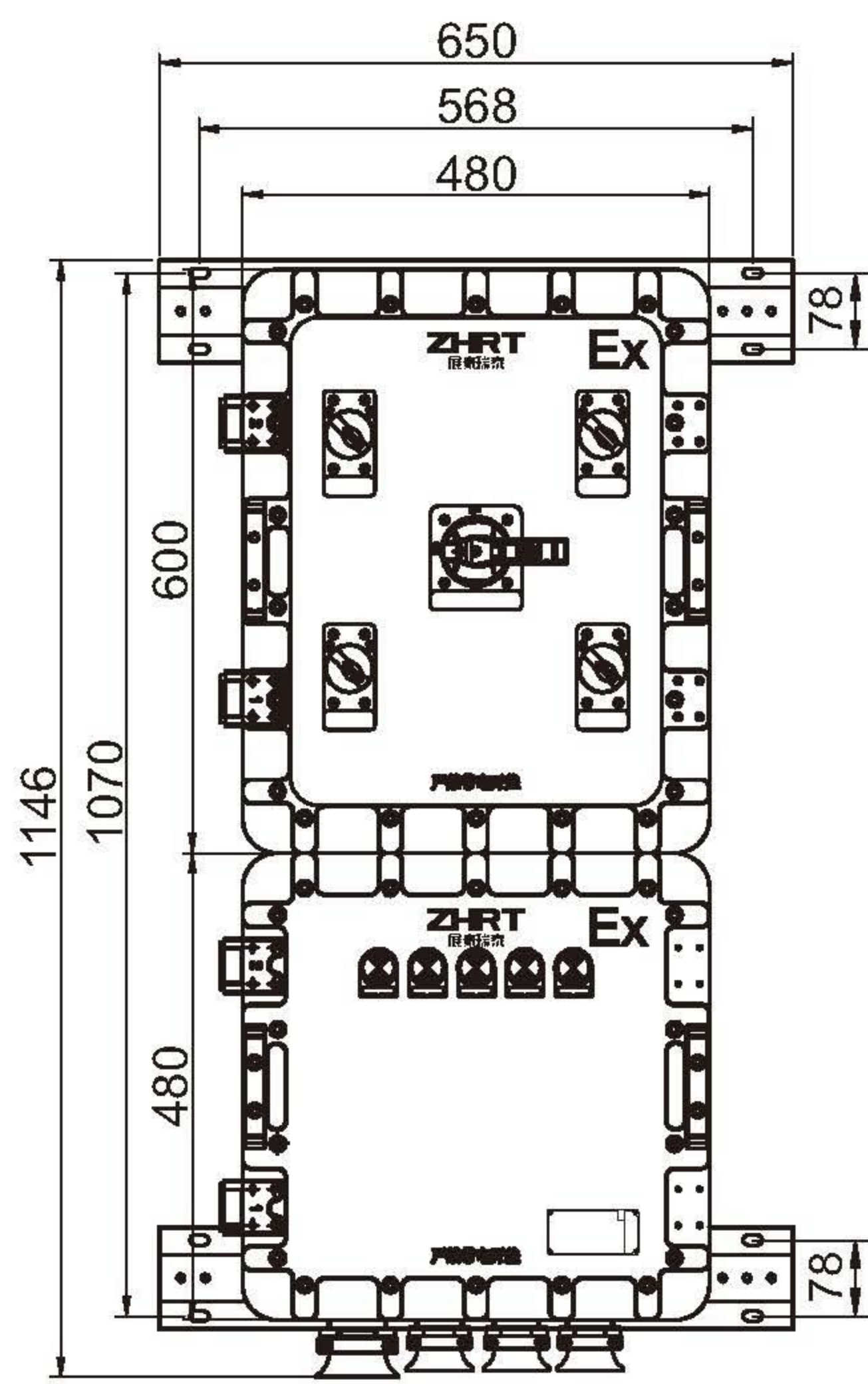
安装方式：挂式、立架式

### 产品特点

- ◆ 外壳采用不饱和聚酯树脂SMC压塑成型，具有防静电、高强度、防强腐蚀的性能；
- ◆ 本产品为复合型防爆结构，复合型配电箱采用隔爆型结构开关箱和增安型结构接线箱拼接方式，SMC压塑外壳采用模块结构，各种回路可以自由选择组合；
- ◆ 采用迷宫式密封结构设计，防水性能优异；
- ◆ 箱体连接的合页和紧固件采用高防腐性能的316不锈钢，箱体内镶件采用高防腐性能的304不锈钢，提高了产品的防腐性能和螺纹强度；
- ◆ 采用新型优化的设计方案及新型操作机构，操作简单、灵活、方便，产品结构更合理、更经济实惠、性能更加完善；
- ◆ 钢管或电缆布线均可，立式安装配相应的立式安装架；
- ◆ 防护等级IP66，防腐等级WF2；
- ◆ 可根据客户的特殊要求进行具体设计。

## ZHJX518 系列防爆防腐防粉尘动力检修装置

外形及安装尺寸举例

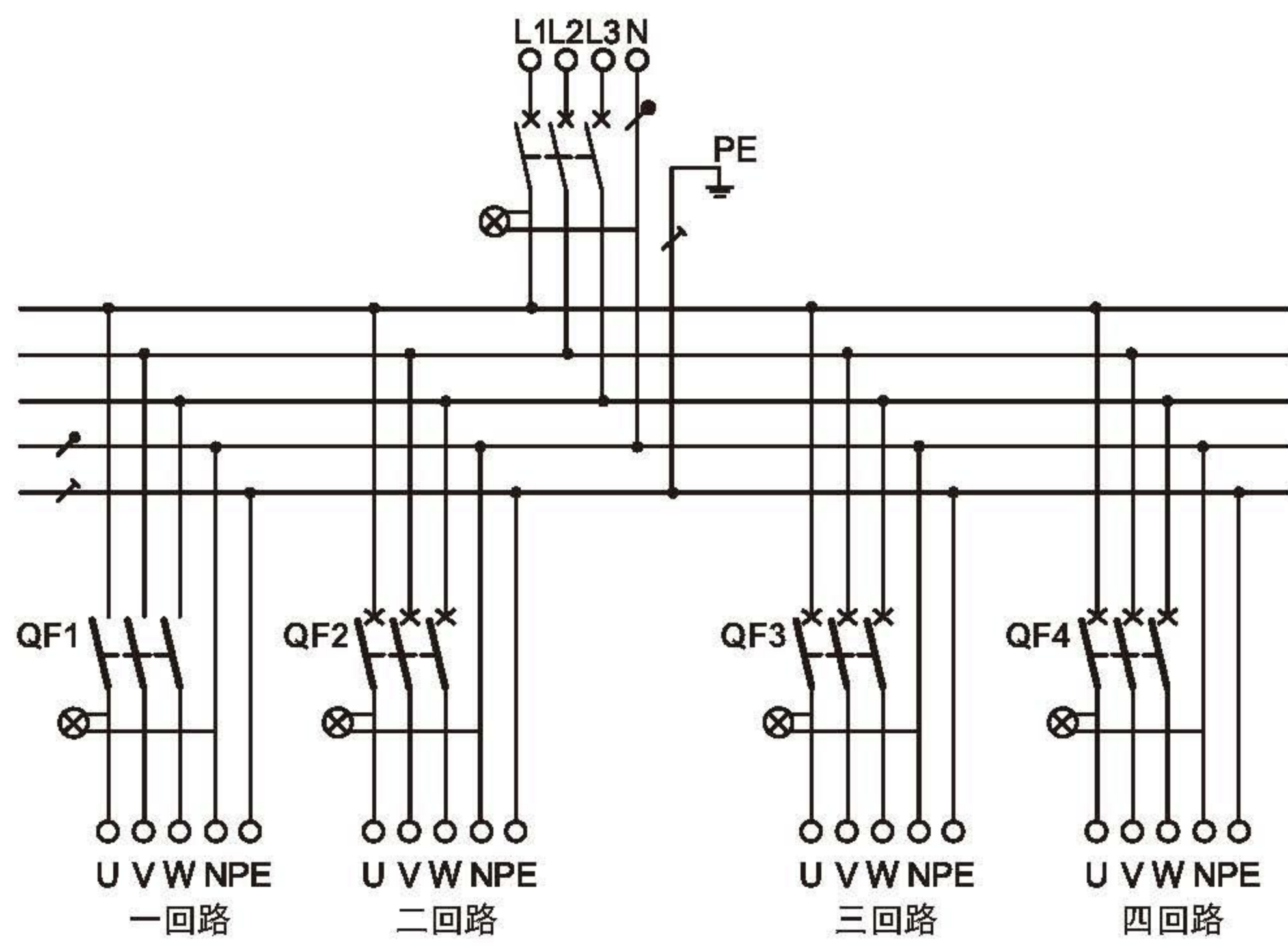


ZHJX518-4K

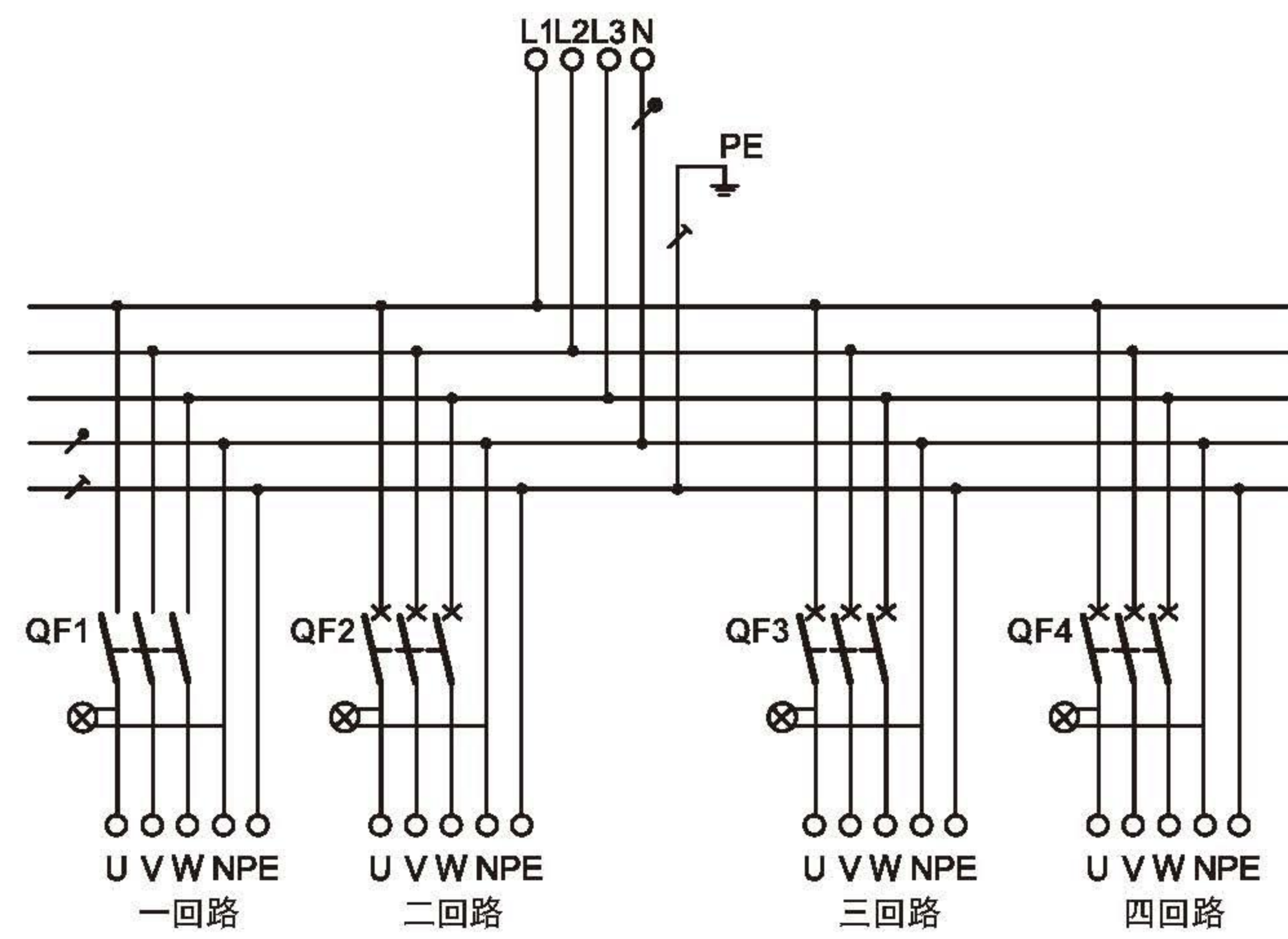
4

防爆防腐电器

电气原理图举例



ZHJX518-4/K  
带总开关



ZHJX518-4  
不带总开关