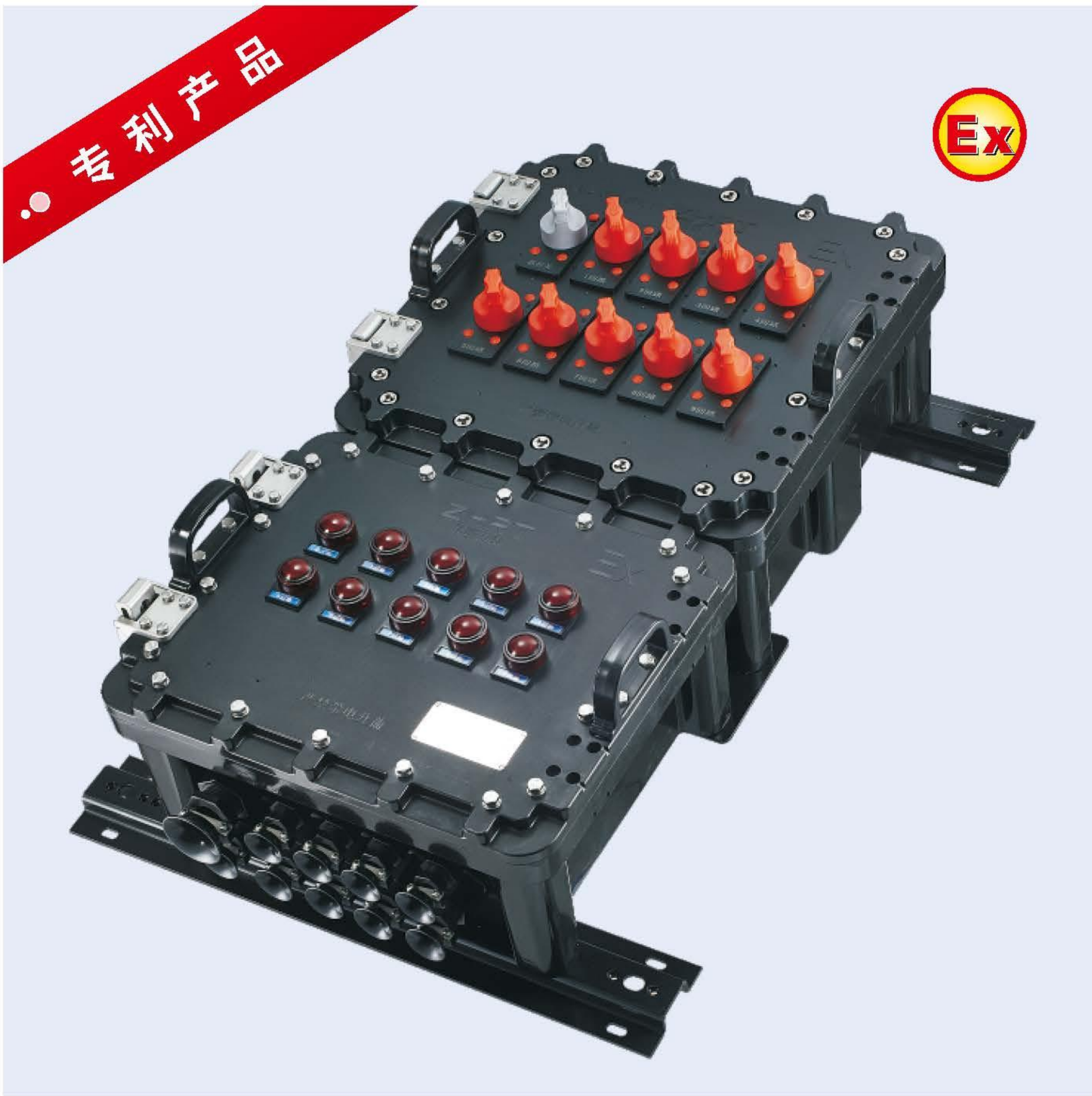


ZHZM518 系列防爆防腐防粉尘照明配电装置



● 专利产品

适用范围

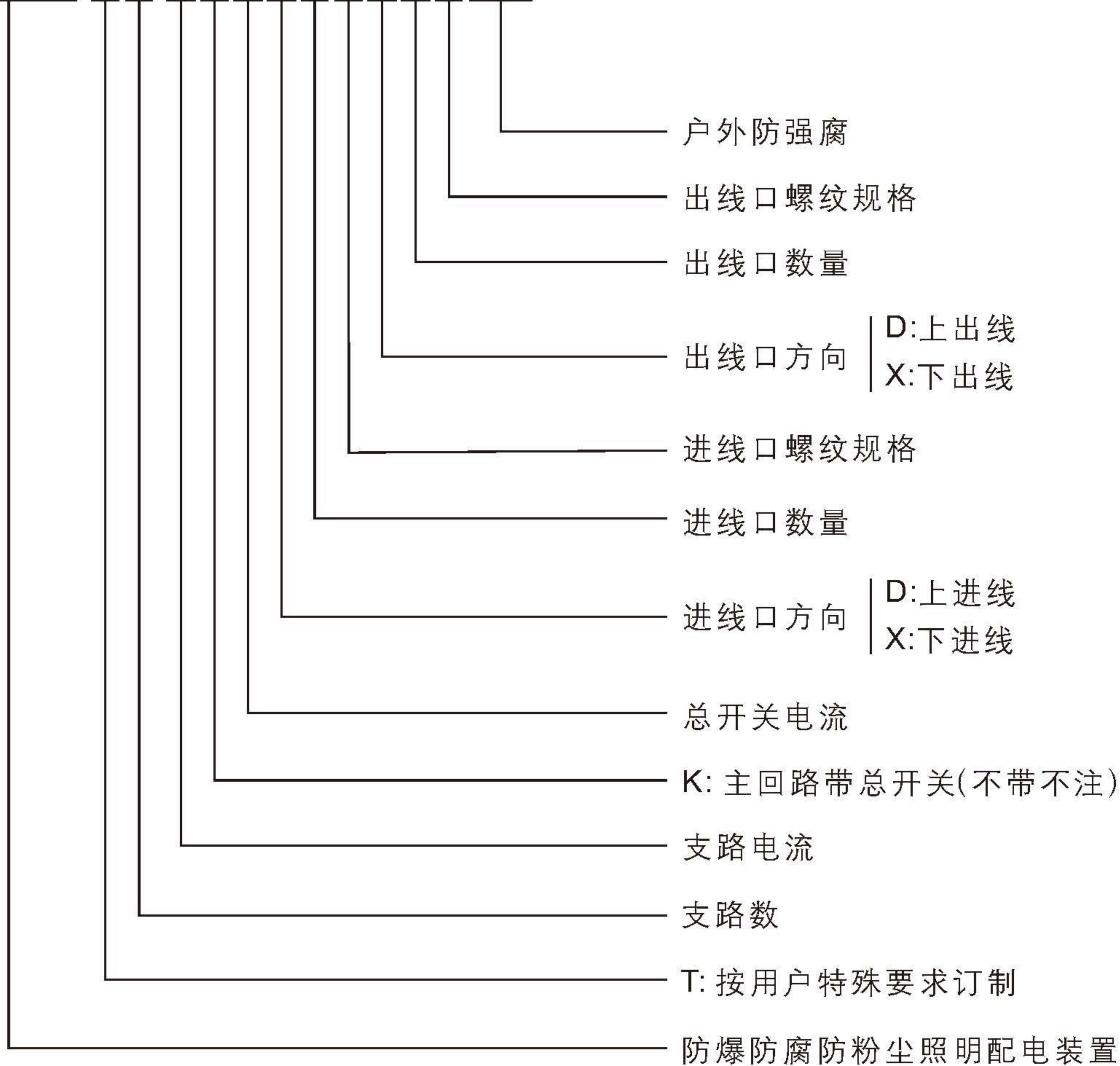
- ◆ 适用于爆炸性气体环境的1区、2区场所；
- ◆ 适用于可燃性粉尘环境ⅢA、ⅢB、ⅢC场所；
- ◆ 适用于ⅡA、ⅡB、ⅡC类爆炸性气体环境；
- ◆ 适用于防护等级要求高、潮湿、防腐等级要求高的场所；
- ◆ 适用于T1-T4/T5/T6温度组别；
- ◆ 广泛用于石油开采、炼油、冶金、化工、军工、海洋石油平台、油轮等危险环境场所。

4

防爆防腐电器

型号含义

ZHZM518-□□/□□□□□□□□□□WF2



ZHZM518 系列防爆防腐防粉尘照明配电装置

技术参数

产品型号	额定电压 (V)	主回路 额定电流 (A)	回路数	支回路 额定电流 (A)	引入口规格 (G")		电缆规格 (Φ, mm)		防爆等级	防护等级	防腐等级
					进线	出线	进线	出线			
ZHBM518	AC 110	10、16、25 32、40、50	≤30	≤40	1~1¼	¾~1½	10~26	10~80	Ex db eb II C T6 Gb/ Ex tb III C T80°C Db	IP66	WF2
	AC 220	63、80 100、125		≤100	1¼~2	¾~2	20~40		Ex db eb II C T5 Gb/ Ex tb III C T80°C Db		
	AC 380	160、200 225、250 300、400		≤300	2~4	¾~4	35~80		Ex db eb II C T4 Gb/ Ex tb III C T80°C Db		
	AC 440										
	AC 480										

产品描述

执行标准：GB/T3836.1、GB/T3836.2、GB/T3836.3、GB/T3836.31

额定电压：AC 110/220/380/440/480V

总开关配置：ABB、施耐德、常熟开关等，可根据客户具体要求选择、设计

支路开关配置：ABB、施耐德、常熟开关等，可根据客户具体要求选择、设计

隔爆腔配置：设有断路器和分线装置等

接线腔配置：设有防爆指示灯和魏德米勒接线端子

进出线口方向：下进下出或下进上出(根据客户具体要求设计)

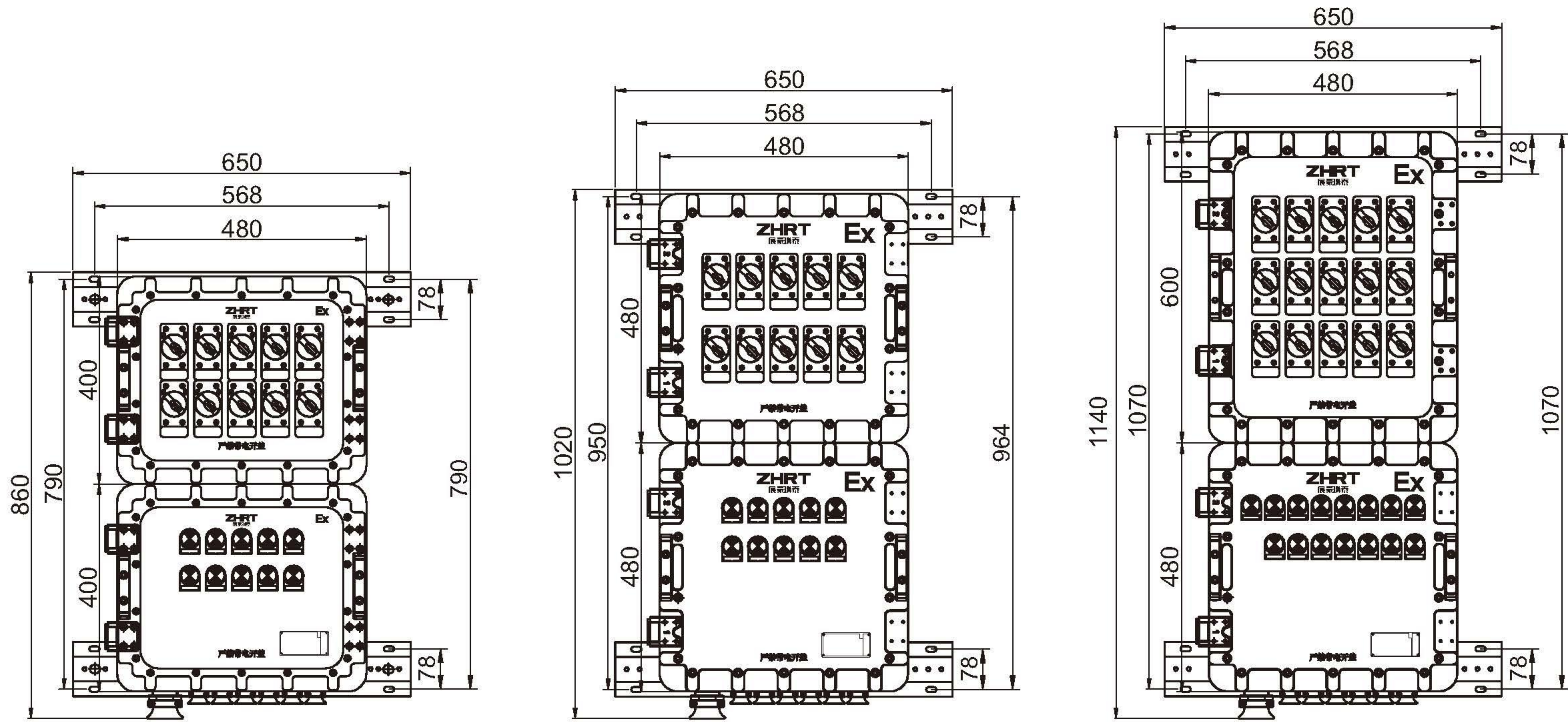
安装方式：挂式、立架式

产品特点

- ◆ 外壳采用不饱和聚酯树脂SMC压塑成型，具有防静电、高强度、防强腐蚀的性能；
- ◆ 本产品为复合型防爆结构。复合型配电箱采用隔爆型结构开关箱和增安型结构接线箱拼接方式，SMC压塑外壳采用模块结构，各种回路可以自由选择组合；
- ◆ 本产品采用新型优化的设计方案及新型操作机构，优化内部元件、进出线腔接线端子、面板布局配置等，使得产品结构更合理、更经济实惠、性能更加完善；
- ◆ 箱体连接的合页和紧固件采用高防腐性能的316不锈钢，箱体内镶件采用高防腐性能的304不锈钢，提高了产品的防腐性能和螺纹强度；
- ◆ 钢管或电缆布线均可，立式安装配相应的立式安装架；
- ◆ 防护等级可达IP66，防腐等级可达WF2；
- ◆ 可根据客户的特殊要求进行具体设计。

ZHZM518 系列防爆防腐防粉尘照明配电装置

外形及安装尺寸举例

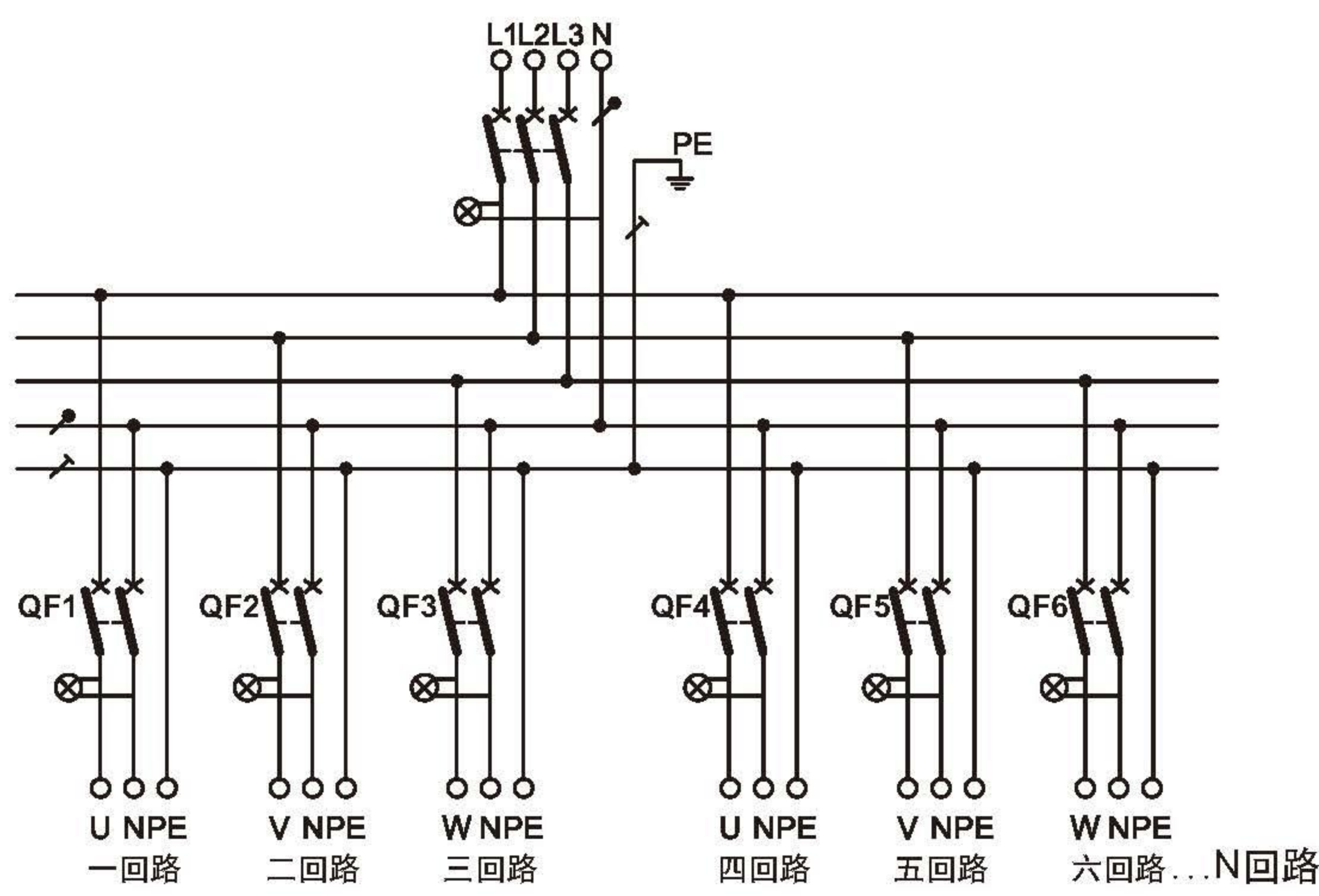


ZHZM518

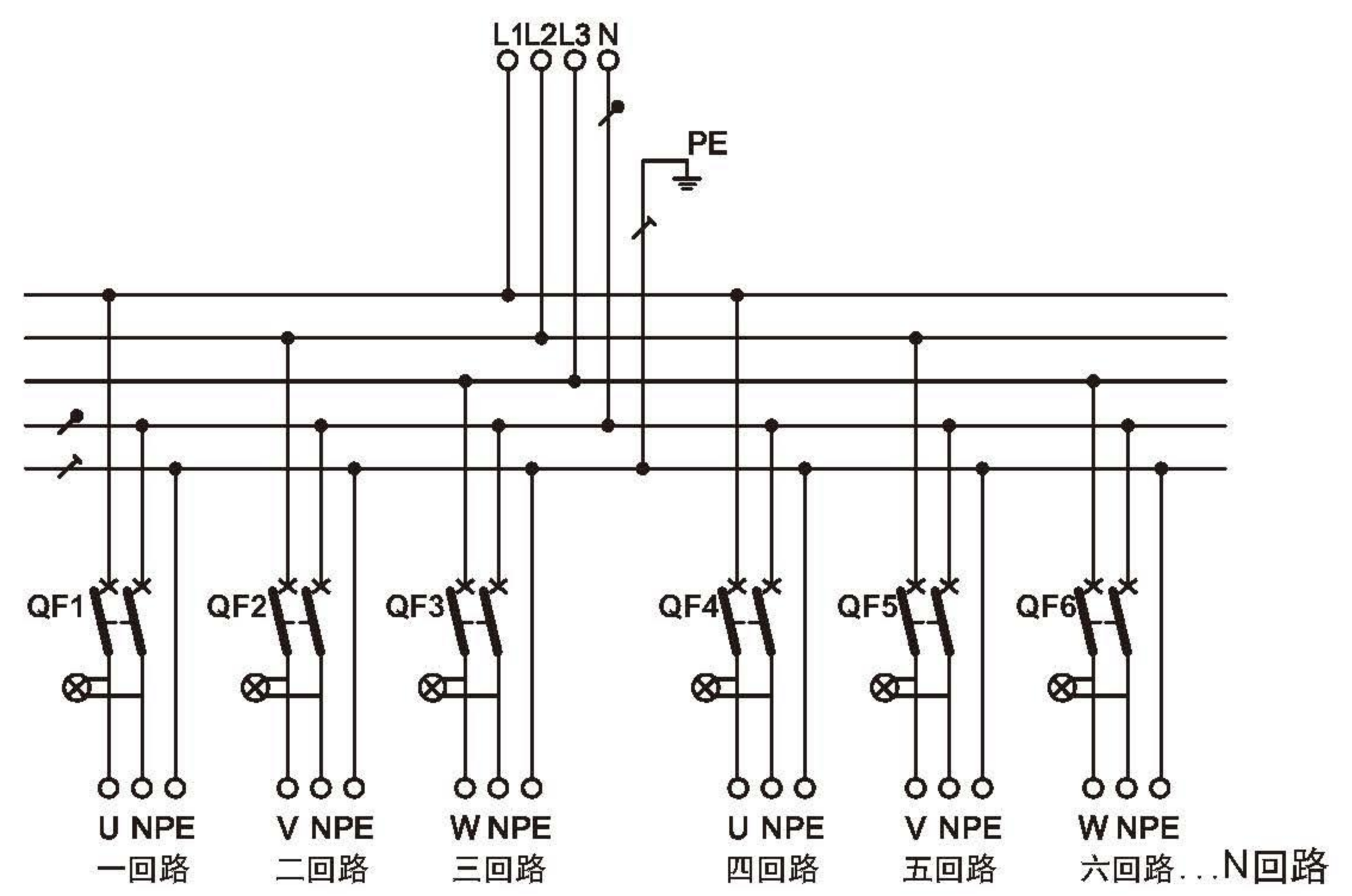
4

防爆防腐电器

电气原理图举例



ZHZM518-6/K
带总开关



ZHZM518-6
不带总开关