

## ZHX225 系列防爆插接装置

4

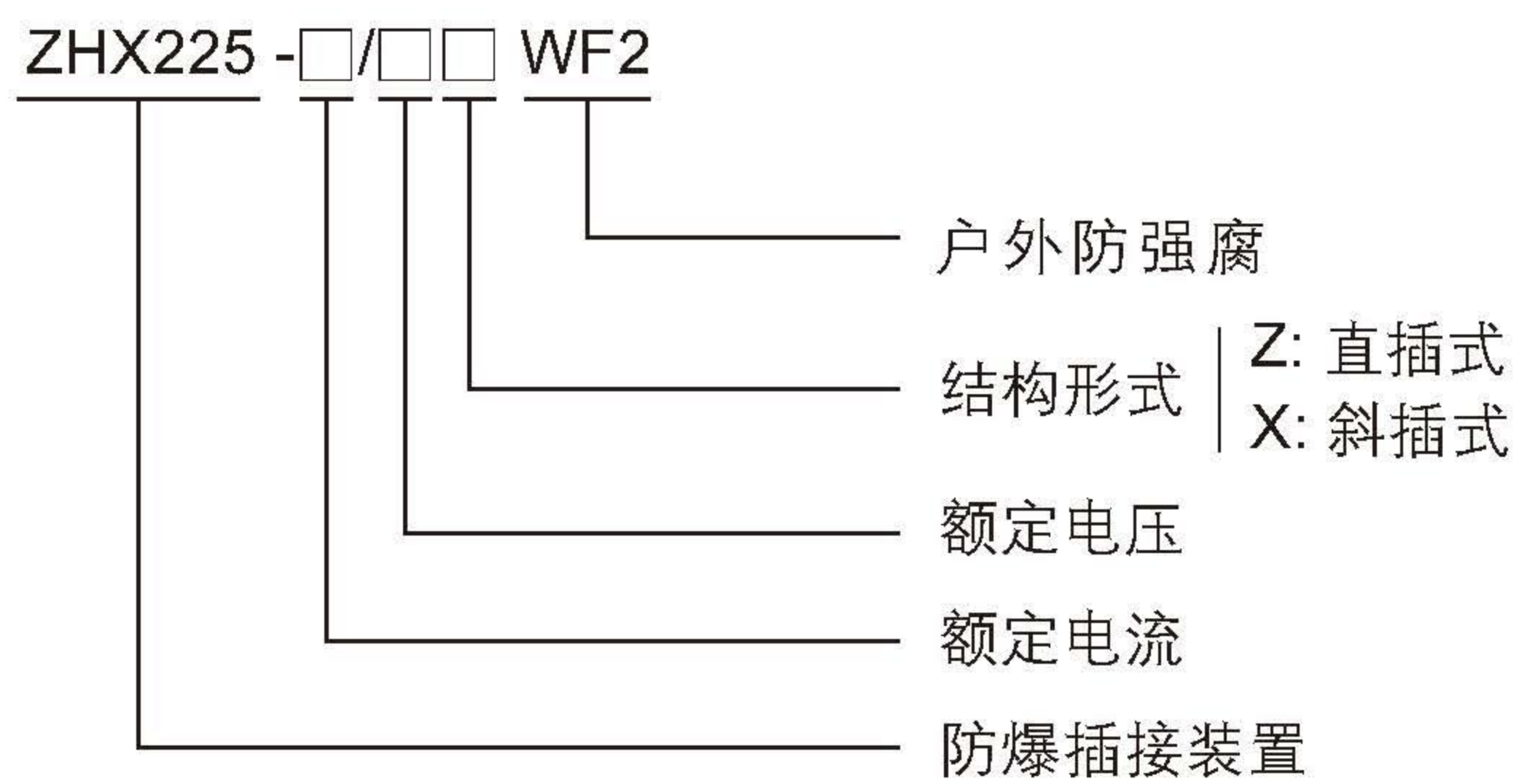
防爆电器



### 适用范围

- ◆ 适用于爆炸性环境1区、2区场所;
- ◆ 适用于可燃性粉尘环境ⅢA、ⅢB、ⅢC场所;
- ◆ 适用于ⅡA、ⅡB、ⅡC类爆炸性气体环境;
- ◆ 适用于防护等级要求高、潮湿、腐蚀性的场所;
- ◆ 适用于T1-T6温度组别;
- ◆ 广泛用于石油开采、炼油、冶金、化工、军工、海洋石油平台、油轮等危险环境场所。

### 型号含义



### 选型表

产品型号	额定电压(V)	额定电流(A)	极数
ZHX225-16/□Z	AC 220/380	16	1P+N+PE
ZHX225-16/□X			
ZHX225-32/□Z		32	3P+N+PE
ZHX225-32/□X			

### 技术参数

执行标准: GB/T3836.1、GB/T3836.2、GB/T3836.3、GB/T3836.31

防爆标志: Ex db eb II C T6 Gb; Ex tb III C T80°C Db

额定电压: AC 220V/380V

型 号:	ZHX225-16	ZHX225-32	ZHX225-63
------	-----------	-----------	-----------

额定电流:	16A	32A	32A
-------	-----	-----	-----

防护等级: IP65

防腐等级: WF2

引入口规格: G3/4"

电缆规格:  $\Phi 8\text{mm} \sim \Phi 14\text{mm}$

重 量:	1.5kg	2.5kg	2.5kg
------	-------	-------	-------

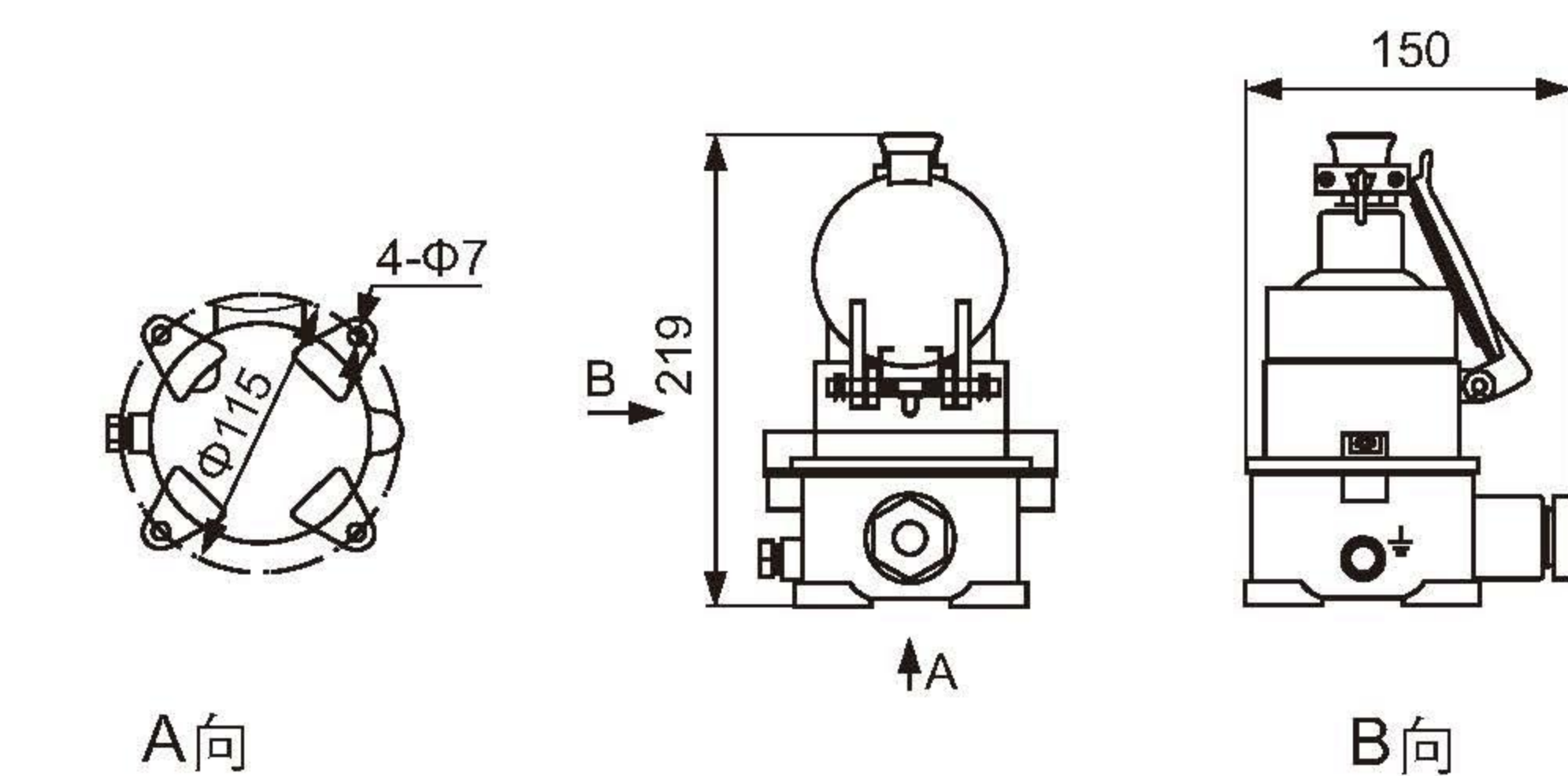
使用类别: AC-1、AC-3

极 数: 1P+N+PE、3P+N+PE

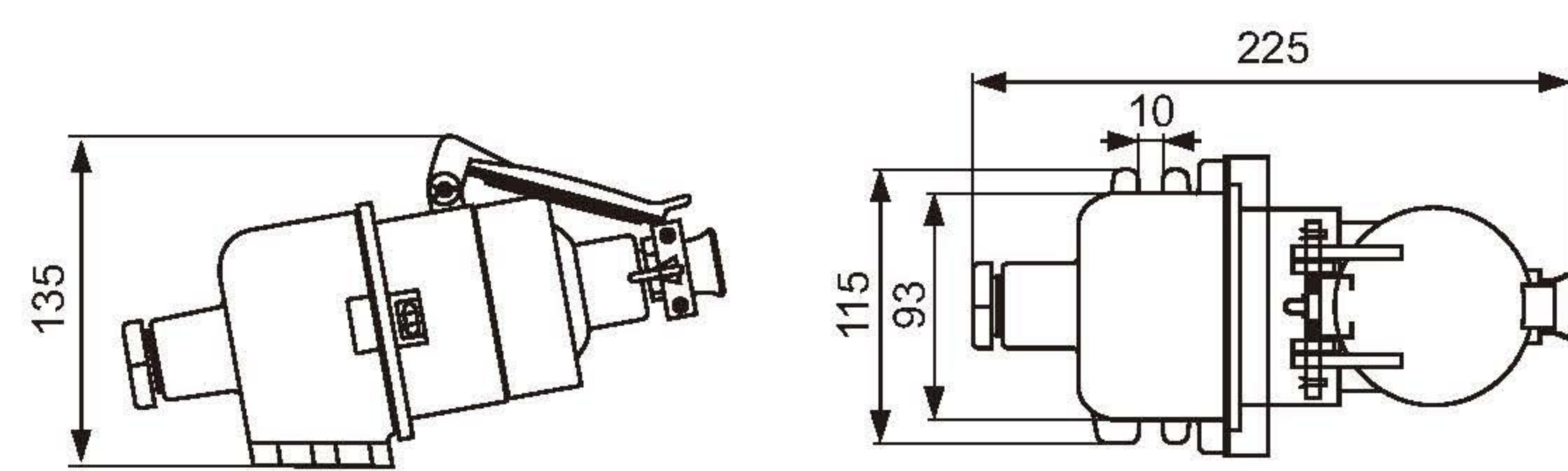
### 产品特点

- ◆ 外壳采用ZL104铝合金压铸成型，表面高压静电喷塑；
- ◆ 插接装置设计为联锁结构，在“分”位时，方可插拔；在“合”位时电源接通；
- ◆ 钢管或电缆布线均可。

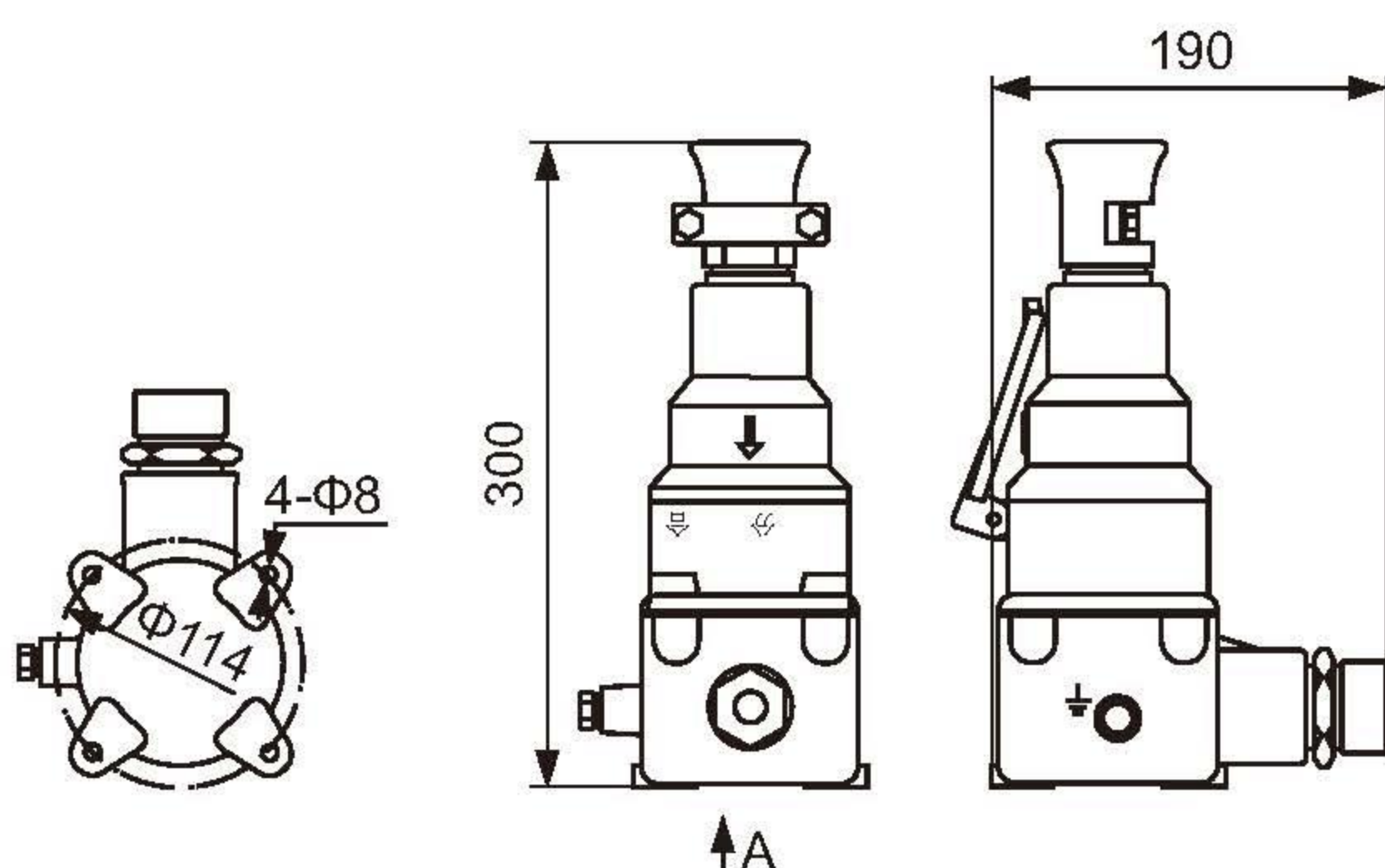
### 外形及安装尺寸举例



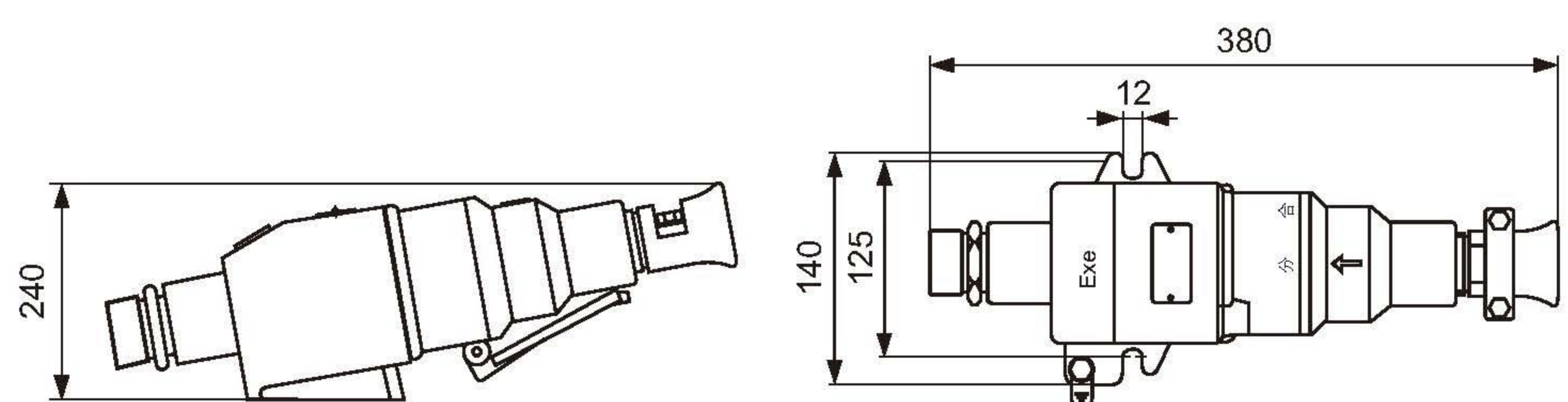
ZHX225-16Z



ZHX225-16X



ZHX225-32Z



ZHX225-32X