

ZHK223 防爆照明开关



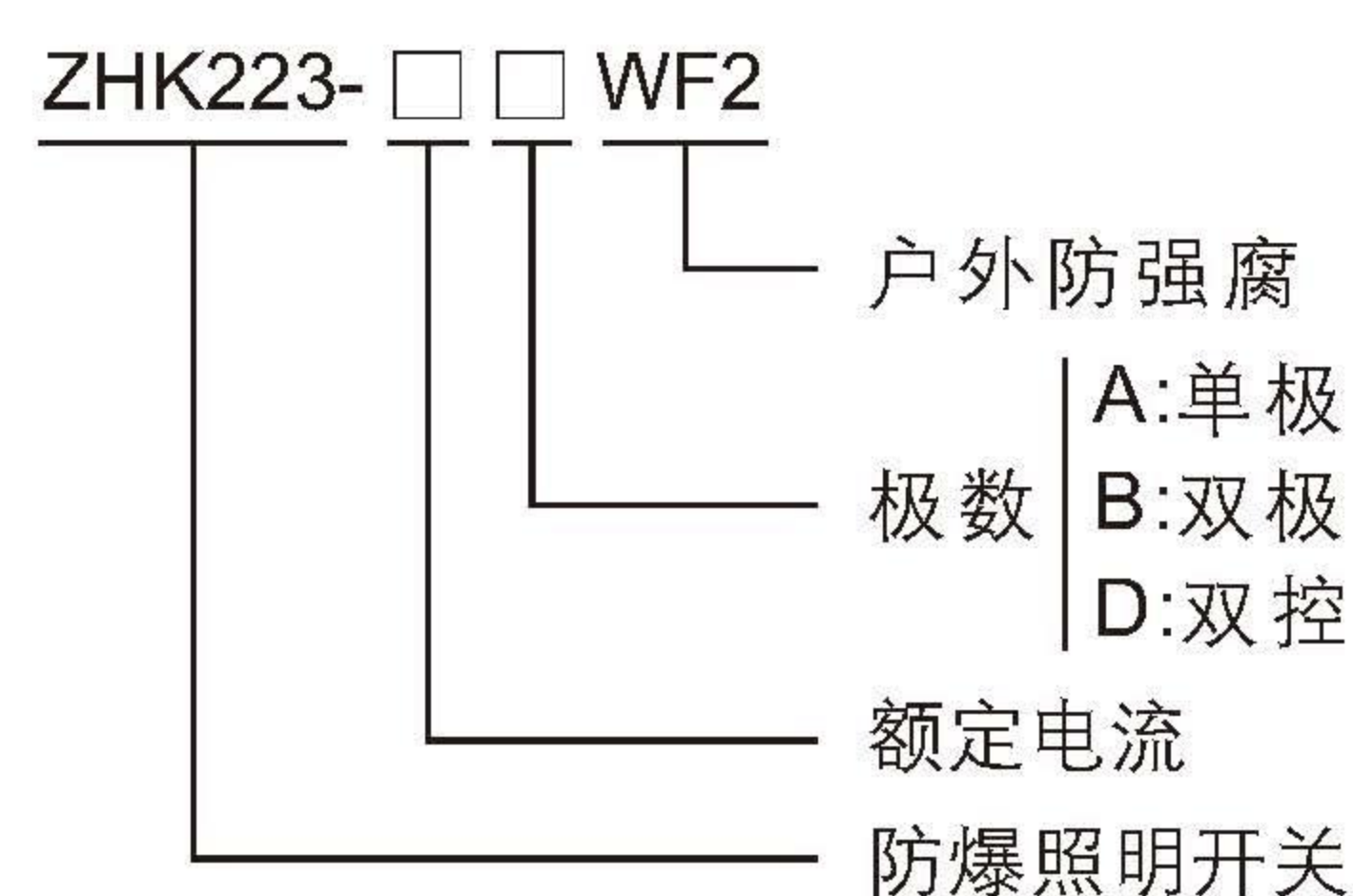
适用范围

- ◆ 适用于爆炸性环境1区、2区场所；
- ◆ 适用于可燃性粉尘环境ⅢA、ⅢB、ⅢC场所场所；
- ◆ 适用于ⅡA、ⅡB、ⅡC类爆炸性气体环境；
- ◆ 适用于防护等级要求高、潮湿、腐蚀性的场所；
- ◆ 适用于T1-T6温度组别；
- ◆ 广泛用于石油开采、炼油、冶金、化工、军工、海洋石油平台、油轮等危险环境场所。

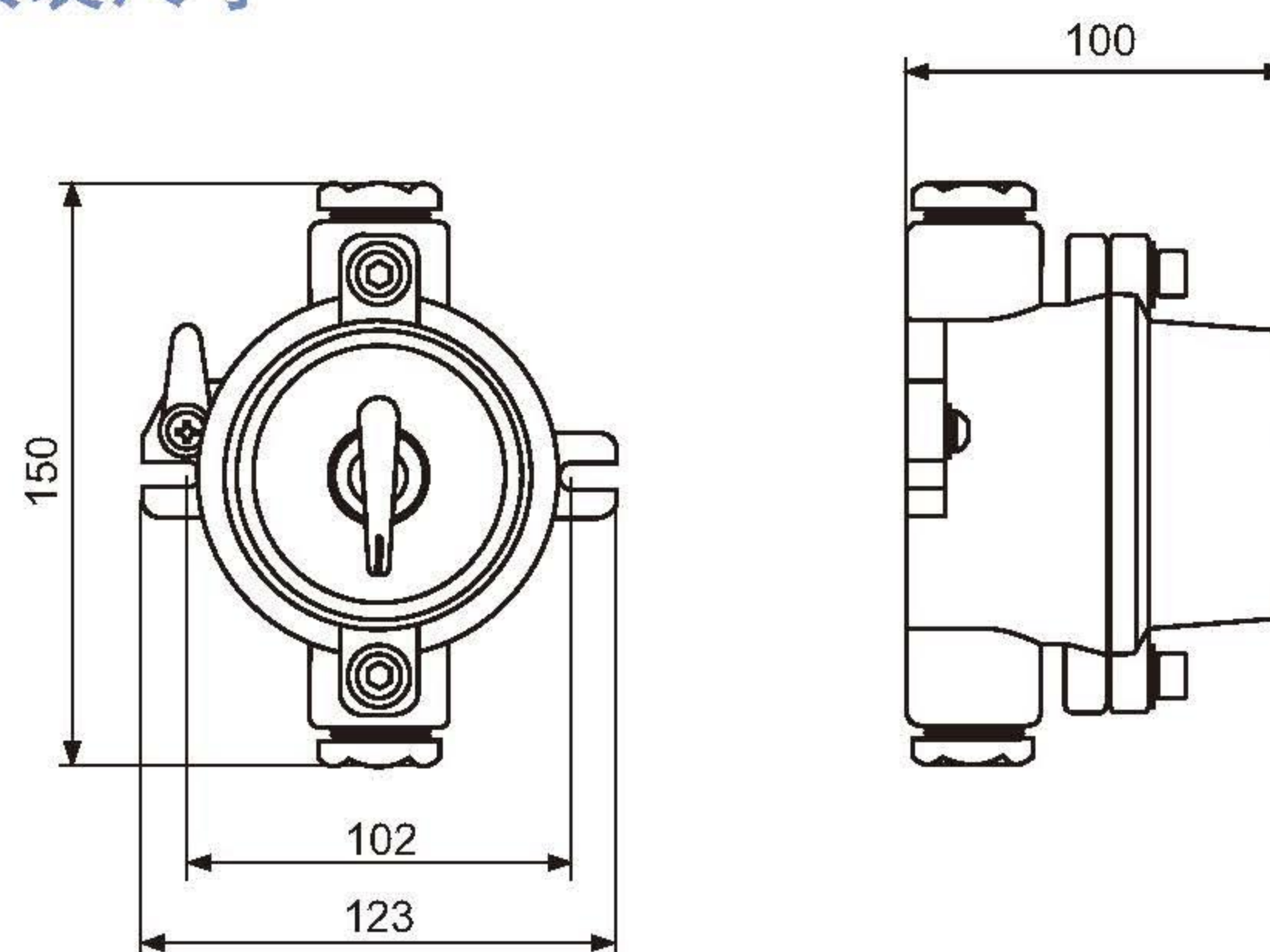
产品特点

- ◆ 外壳采用ZL104铝合金压铸成型，具有良好的微观组织、硬度和耐磨性能，表面高压静电喷塑，具有高防腐性能；
- ◆ 壳体采用隔爆加防水结构，嵌压高防护性能硅橡胶密封圈，有效保证产品的防护性能；
- ◆ 钢管或电缆布线均可；
- ◆ 防护等级IP66，防腐等级WF2。

型号含义



安装尺寸



技术参数

产品型号	额定电压 (V)	额定电流 (A)	引入口规格 (G")	电缆规格 (Φ,mm)	防爆等级	防护等级	防腐等级
ZHK223	AC 220/380	20	3/4	10~14	Ex db II C T6 Gb Ex tb III C T80°C Db	IP66	WF2

选型表

产品型号	ZHK223-16A	ZHK223-16B	ZHK223-16D
触点组合型式			
极数	单极	双极	双控

产品描述

- ◆ 执行标准: GB/T3836.1、GB/T3836.2、GB/T3836.31、IEC60079-0、IEC60079-1、IEC61241-0、IEC61241-1、EN60079-0、EN60079-1、EN61241-0、EN61241-1
- ◆ 开关配置: HZ10D-16系列单极、双极、双控开关
- ◆ 进出线口数量: 2
- ◆ 进出线口方向: 上进下出
- ◆ 安装方式: 吸顶式、壁挂式