

ZHBD8618 系列LED防爆工作灯



适用范围

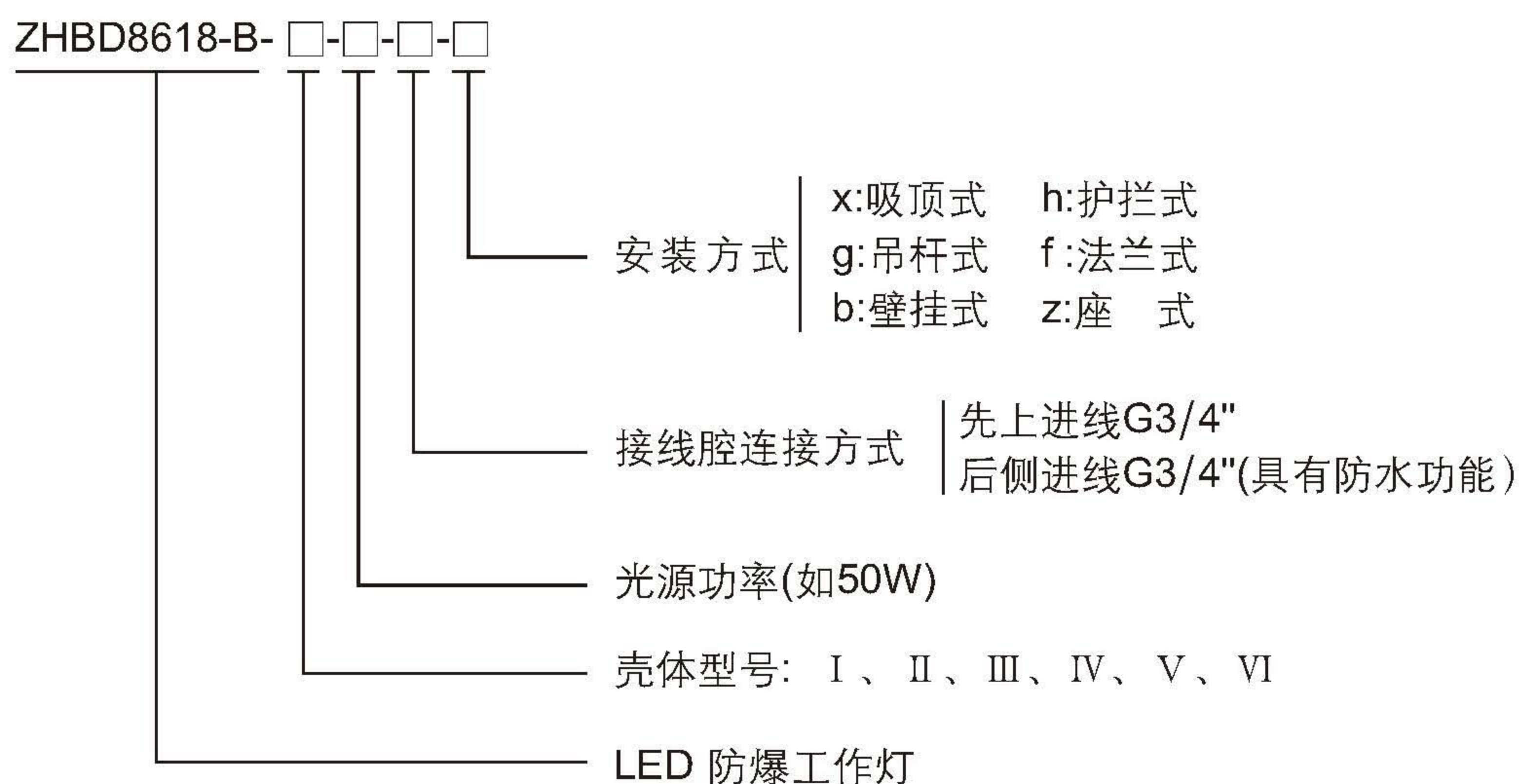
- ◆ 适用于爆炸性环境1区、2区场所;
- ◆ 适用于可燃性粉尘环境ⅢA、ⅢB、ⅢC场所;
- ◆ 适用于ⅡA、ⅡB、ⅡC类爆炸性气体环境;
- ◆ 适用于防护等级要求高、潮湿、腐蚀性的场所;
- ◆ 适用于T1-T6温度组别;
- ◆ 适用于电网波动较大的场所;
- ◆ 适用于检修更换困难的场所;
- ◆ 广泛用于石油开采、炼油、冶金、化工、军工、海洋石油平台、油轮等危险环境场所照明之用。

1

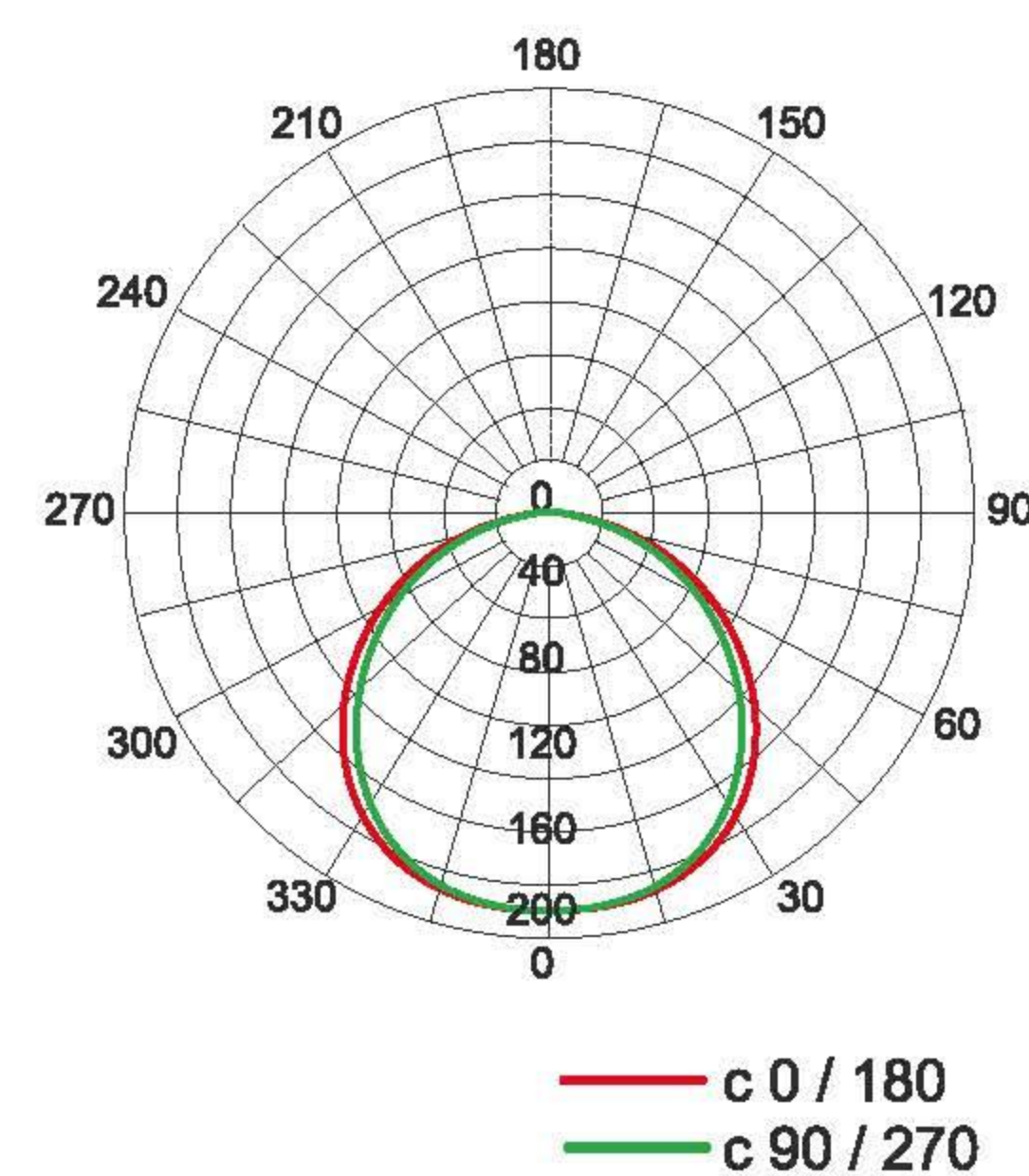
防爆灯具

型号	LED光源						
	适用电压范围(V)	额定功率(W)	光效(lm/W)	配件	防爆标志	防腐等级	防护等级
ZHBD8618-B-I	AC 176~264	20/30/40/50	140	防爆接线盒 ZHJ108D-G3/4"	Ex db II C T6 Gb Ex tb III C T80°C Db	WF2	IP66
ZHBD8618-B-II		50/60					
ZHBD8618-B-III		70/80					
ZHBD8618-B-IV		90/100					
ZHBD8618-B-V		120/150					
ZHBD8618-B-VI		160/180/200					

型号含义



配光曲线



ZHBD8618 系列LED防爆工作灯

适用描述

执行标准: GB/T3836.1、GB/T3836.2、GB/T3836.31、IEC60079-0、IEC60079-1、IEC61241-0、IEC61241-1、EN60079-0、EN60079-1、EN61241-0、EN61241-1

引入装置: G3/4" 引入口规格, 适合 $\Phi 10\text{mm}-\Phi 14\text{mm}$ 电缆

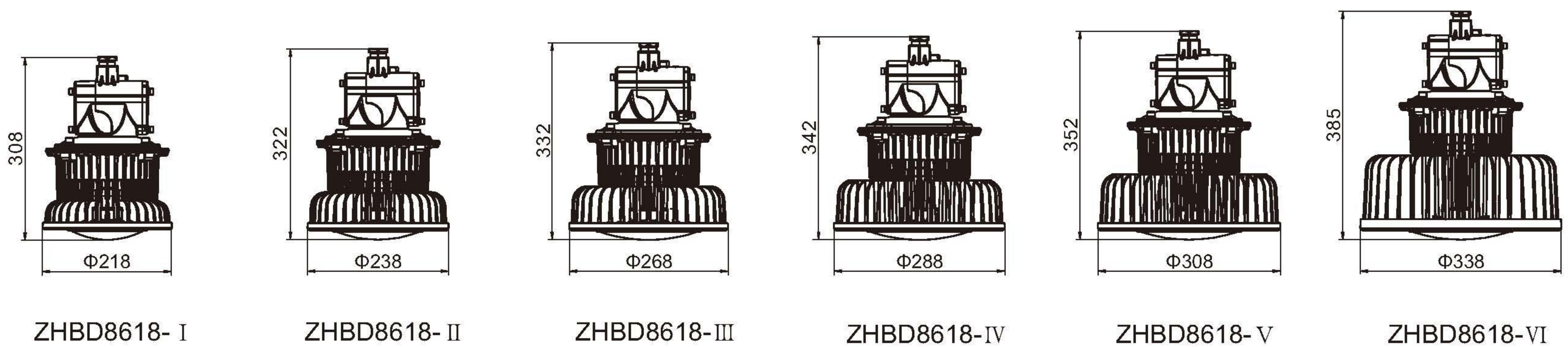
接线端子: $\leq 2.5\text{mm}^2$ 导线可靠连接

灯具重量: I型: 7.2kg、II型: 8.0kg、III型: 8.9kg、IV型: 10.1kg、V型: 11.3kg、VI型: 14.4kg

产品特点

- ◆ 外壳采用ZL104铝合金压铸成型, 具有良好的微观组织、硬度和耐磨性能, 表面高压静电喷塑, 具有高防腐性能;
- ◆ 玻璃灯罩采用高硼硅物理钢化玻璃, 具有抗4J高能量冲击的性能, 采用棱晶结构设计, 有效减少眩光;
- ◆ 纯隔爆结构, 螺纹隔爆和止口隔爆, 防爆性能可靠;
- ◆ 壳体采用涡轮式散热结构, 能有效快速地导热, 延长LED寿命, 具有自清洁功能;
- ◆ 外露紧固件采用高防腐性能的304不锈钢;
- ◆ 光源腔、电源腔、接线腔采用三腔分离结构设计, 便于安装和维护方便;
- ◆ 光源选用国际品牌LED光源, 节能、环保、高光通量、高效率、寿命长;
- ◆ 驱动电源采用双极电源, 具有过流、过压、过热、短路保护功能和防浪涌、防雷保护功能;
- ◆ 灯具与配件连接处采用防水装置设计, 防止灯体进水;
- ◆ 灯具电磁兼容性, 符合EMC国际标准;
- ◆ 宽电压输入: AC 176-264V 50Hz/60Hz, 恒功率输出, 光通量输出恒定不变;
- ◆ 高功率因素 $\cos\Phi \geq 0.96$;
- ◆ 电缆布线或钢管布线G3/4"。

产品尺寸



ZHBD8618-I

ZHBD8618-II

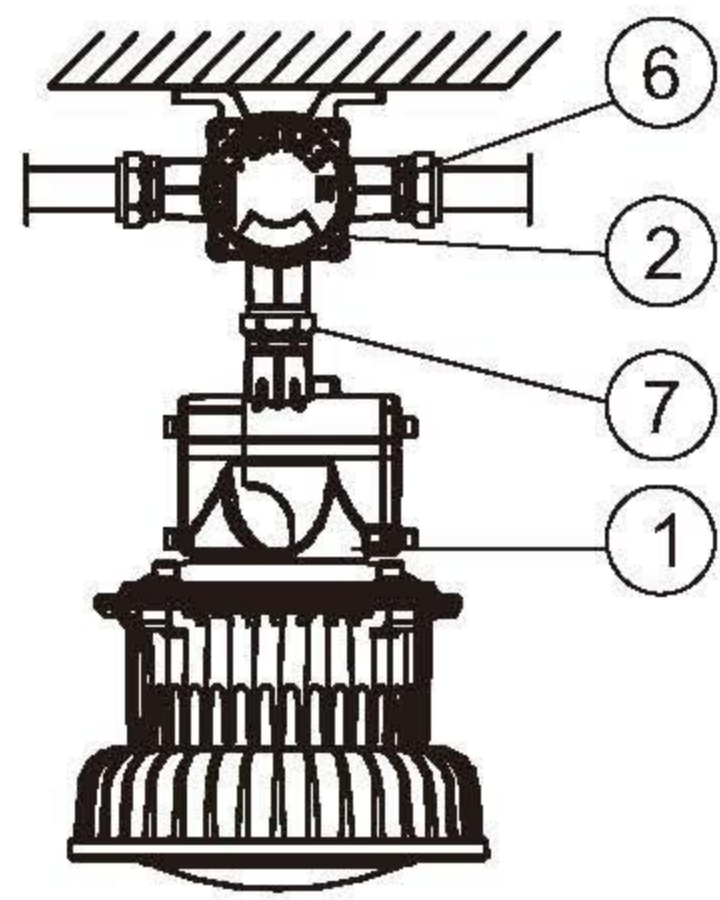
ZHBD8618-III

ZHBD8618-IV

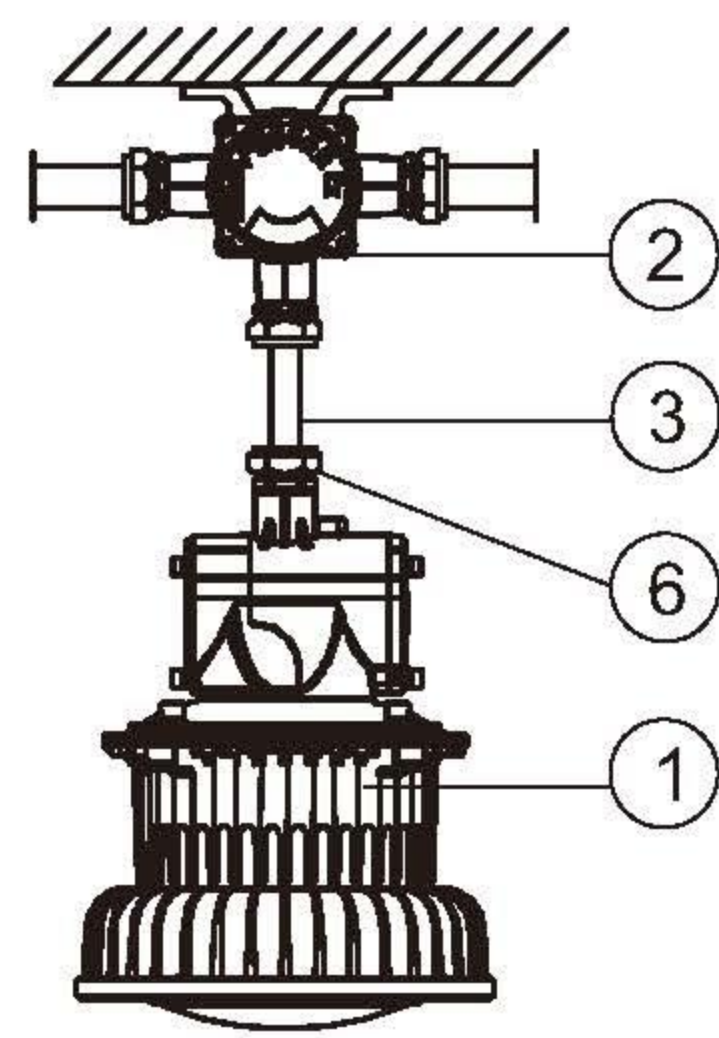
ZHBD8618-V

ZHBD8618-VI

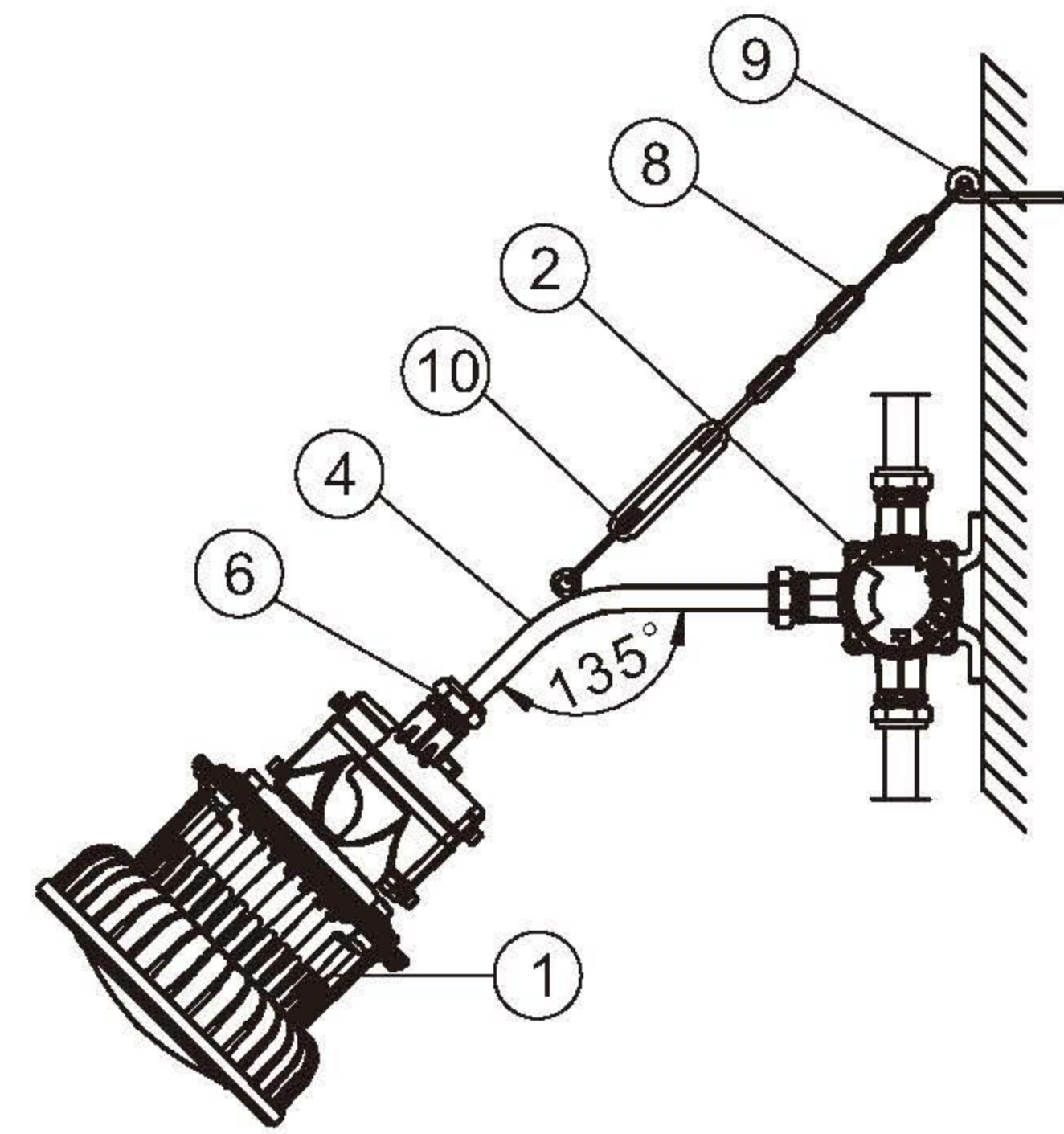
安装方式



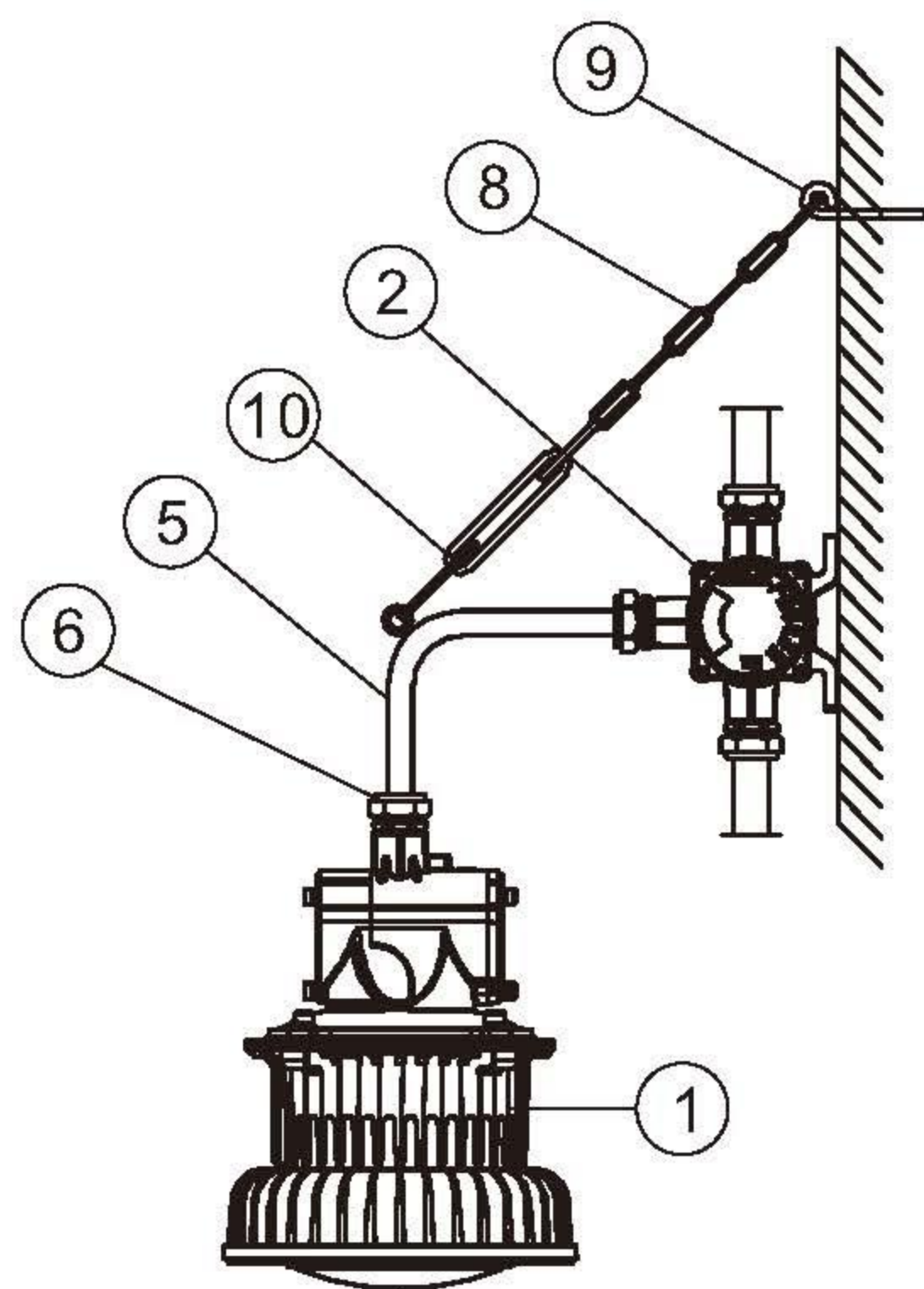
吸顶式(x)



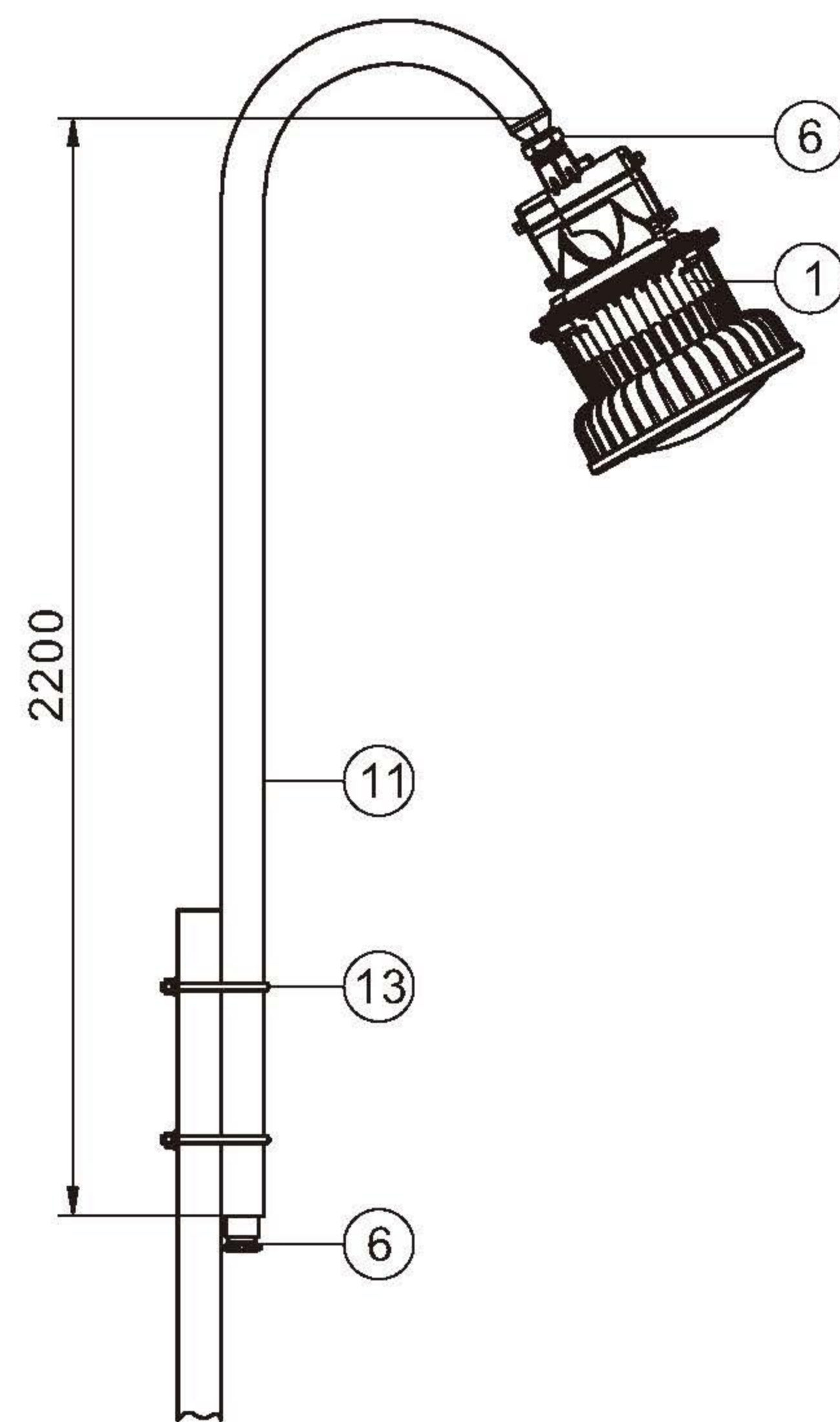
吊杆式(g)



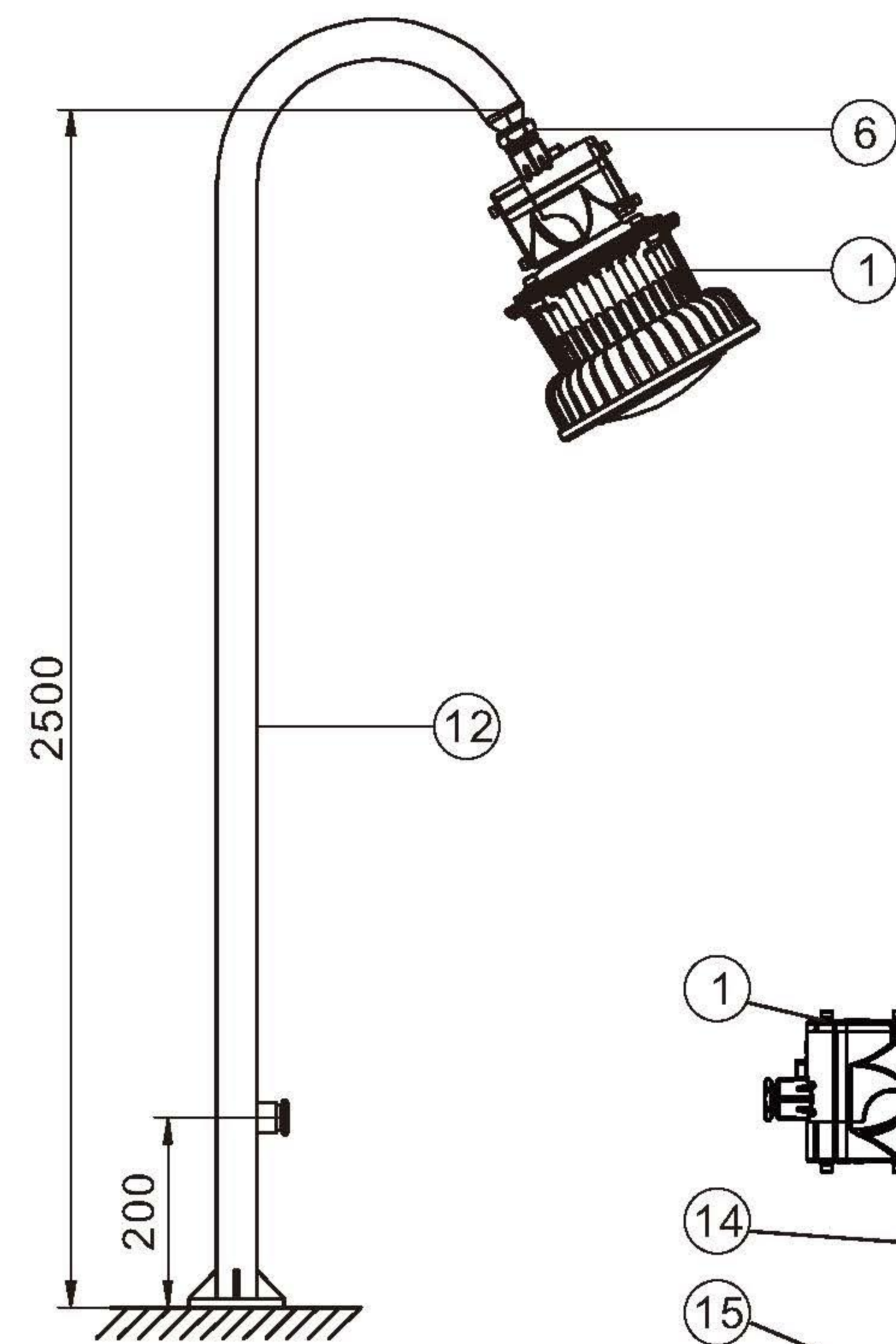
壁挂式(b1)



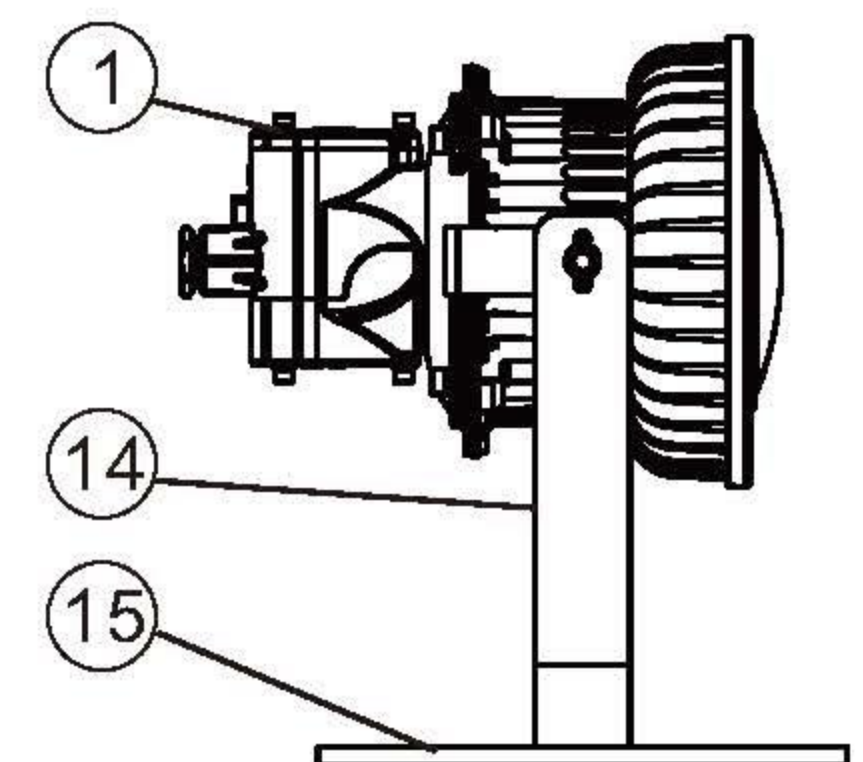
壁挂式(b2)



护栏式(h)



法兰式(f)



座式(z)

1

防爆灯具

序号	名称	备注	序号	名称	备注
1	ZHBD8618 LED防爆工作灯	II C	9	膨胀螺钉	M8
2	ZHJ108D防爆接线盒G3/4"	II C	10	CC型索具螺旋扣	
3	直杆G3/4"	300mm	11	护栏杆G1 1/4"	
4	45°弯杆G3/4"	300mm	12	法兰杆G1 1/4"	
5	90°弯杆G3/4"	300mm	13	U型管夹	M8
6	防爆活接头G3/4" (内)G3/4" (外)		14	支架	
7	防爆活接头G3/4" (外)G3/4" (外)		15	底盘	
8	链条	450mm			