

## ZHBD6268 系列LED防爆视孔灯



### 适用范围

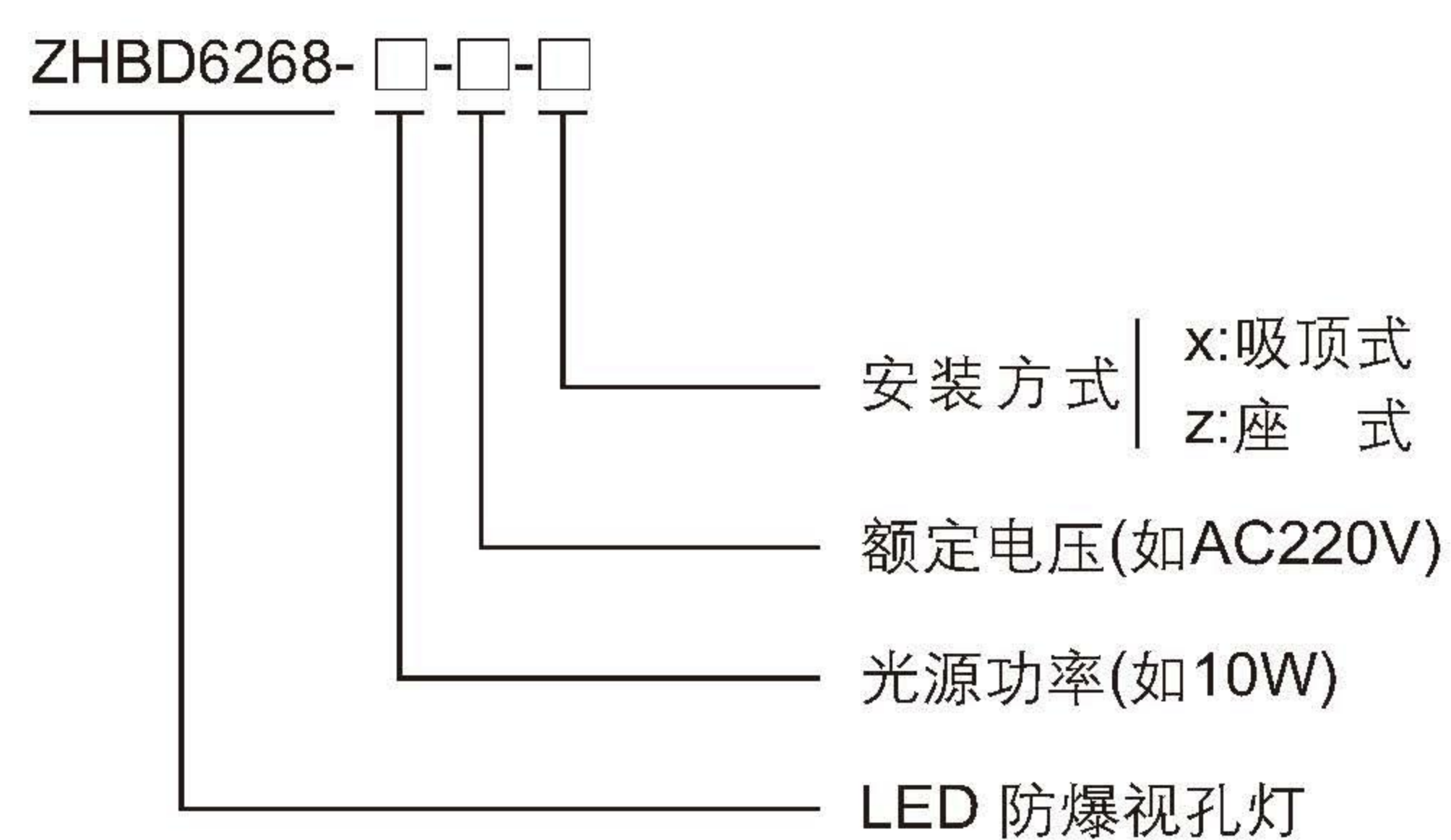
- ◆ 适用于爆炸性环境1区、2区场所;
- ◆ 适用于可燃性粉尘环境ⅢA、ⅢB、ⅢC场所;
- ◆ 适用于ⅡA、ⅡB、ⅡC类爆炸性气体环境;
- ◆ 适用于防护等级要求高、潮湿、腐蚀性的场所;
- ◆ 适用于T1-T6温度组别;
- ◆ 广泛用于石油开采、炼油、化工、军工、海洋石油平台、油轮等危险环境场所供局部观察照明之用。

1

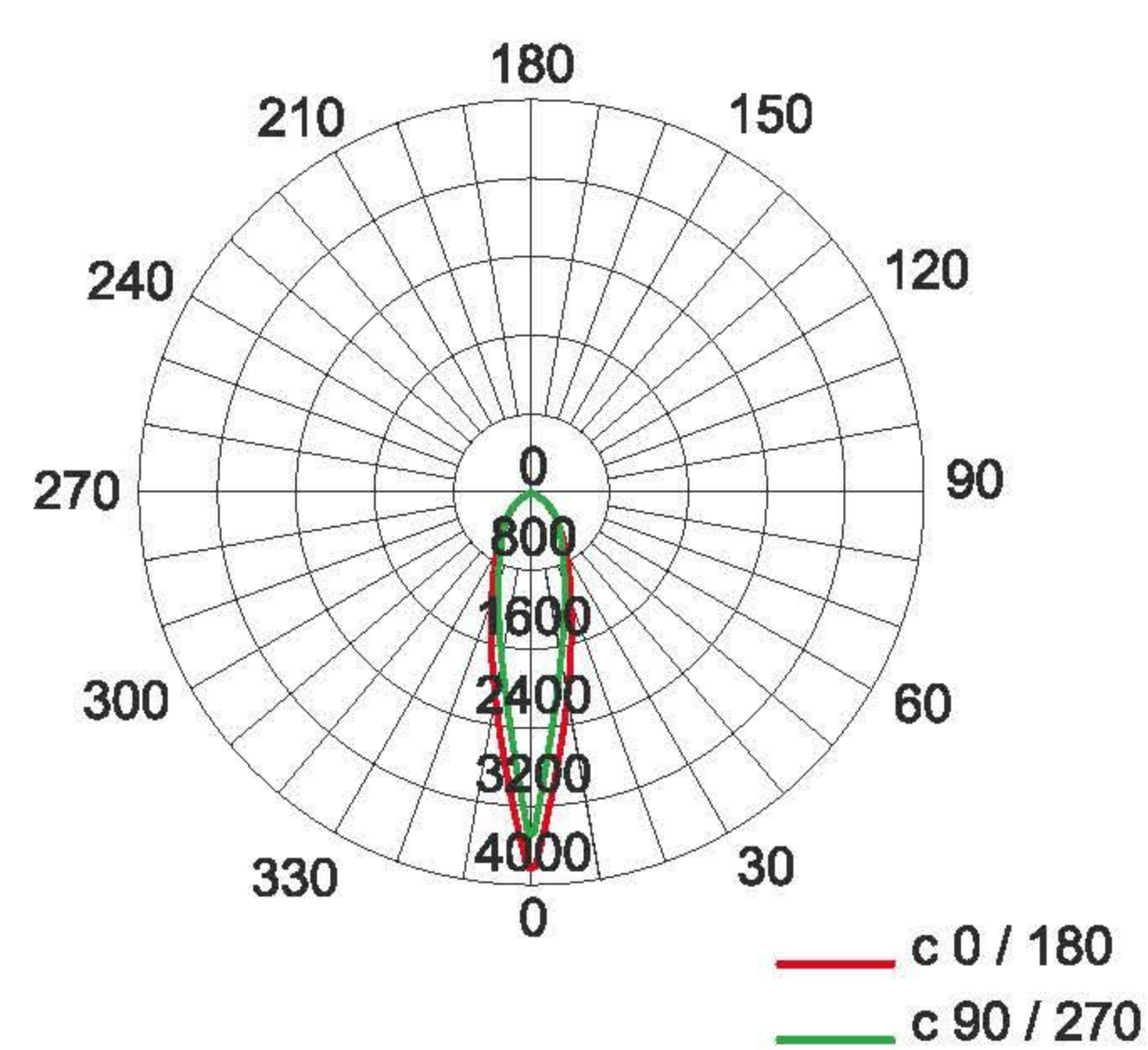
防爆灯具

型号	光源	额定电压(V)	额定功率(W)	配件	防爆标志	防腐等级	防护等级
ZHBD6268	LED	AC 24/36/220 DC 24	10/12	防爆接线盒 ZHJ108D-G3/4"	Ex db II C T6 Gb Ex tb III C T80°C Db	WF2	IP66

### 型号含义



### 配光曲线





## ZHBD6268 系列LED防爆视孔灯

### 适用描述

执行标准: GB/T3836.1、GB/T3836.2、GB/T3836.31、IEC60079-0、IEC60079-1、IEC61241-0、IEC61241-1、  
EN60079-0、EN60079-1、EN61241-0、EN61241-1

引入装置: G3/4" 引入口规格, 适合Φ10mm-Φ14mm 电缆

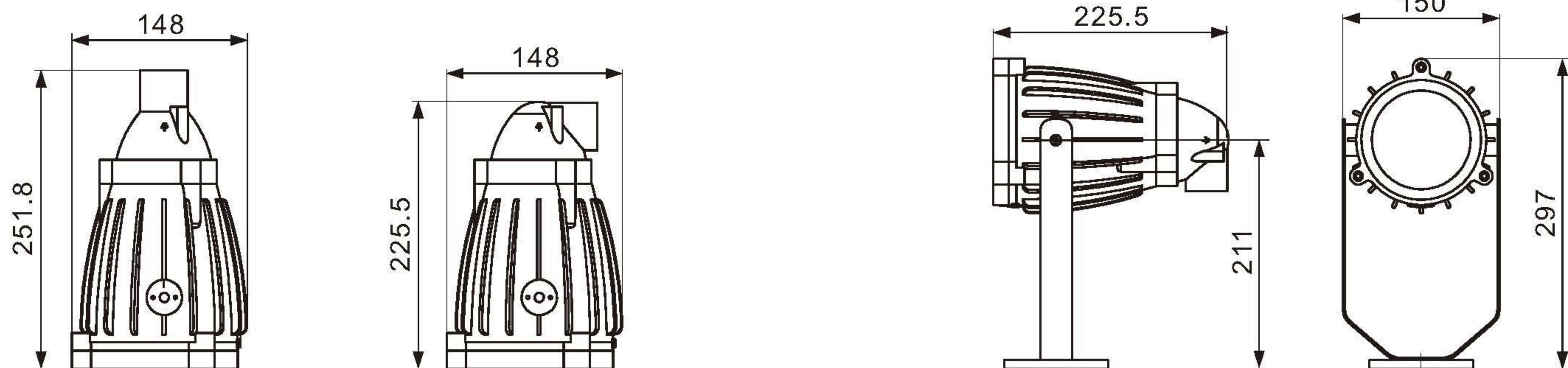
接线端子: ≤2.5mm<sup>2</sup>导线可靠连接

灯具重量: 1.5kg(x) / 2.2kg(z)

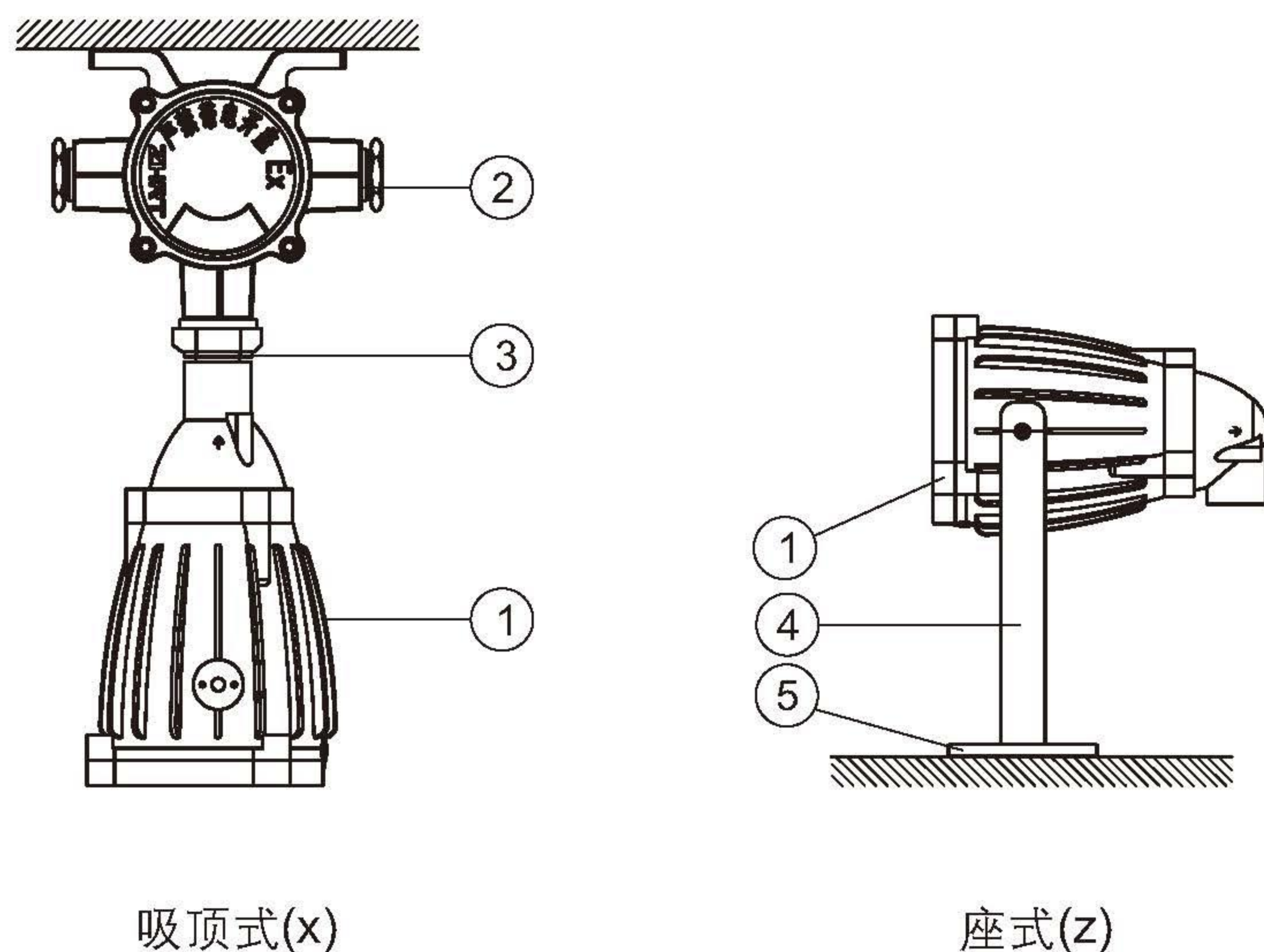
### 产品特点

- ◆ 外壳采用ZL104铝合金压铸成型, 具有良好的微观组织、硬度和耐磨性能, 表面高压静电喷塑, 具有高防腐性能;
- ◆ 玻璃灯罩采用高硼硅物理钢化玻璃, 具有抗4J高能量冲击的性能;
- ◆ 外露紧固件采用高防腐性能的304不锈钢;
- ◆ 反光杯采用镜面铝板旋压成型, 反射效率高, 光线均匀;
- ◆ 光源选用国际品牌LED光源, 节能、环保、高光通量、高效率, 寿命长;
- ◆ 灯具通过侧边固定轮, 可以调节灯具的俯仰角度;
- ◆ 电缆布线或钢管布线G3/4" 。

### 外形尺寸



### 安装方式



吸顶式(x)

座式(z)

序号	名称	备注
1	ZHBD6268 LED防爆视孔灯	ⅡC
2	ZHJ108D防爆接线盒G3/4"	ⅡC
3	防爆活接头G3/4" (外)G3/4" (外)	
4	安装支架	
5	安装底座	