

ZHBD6228-F 系列LED防爆泛光灯

● 专利产品



适用范围

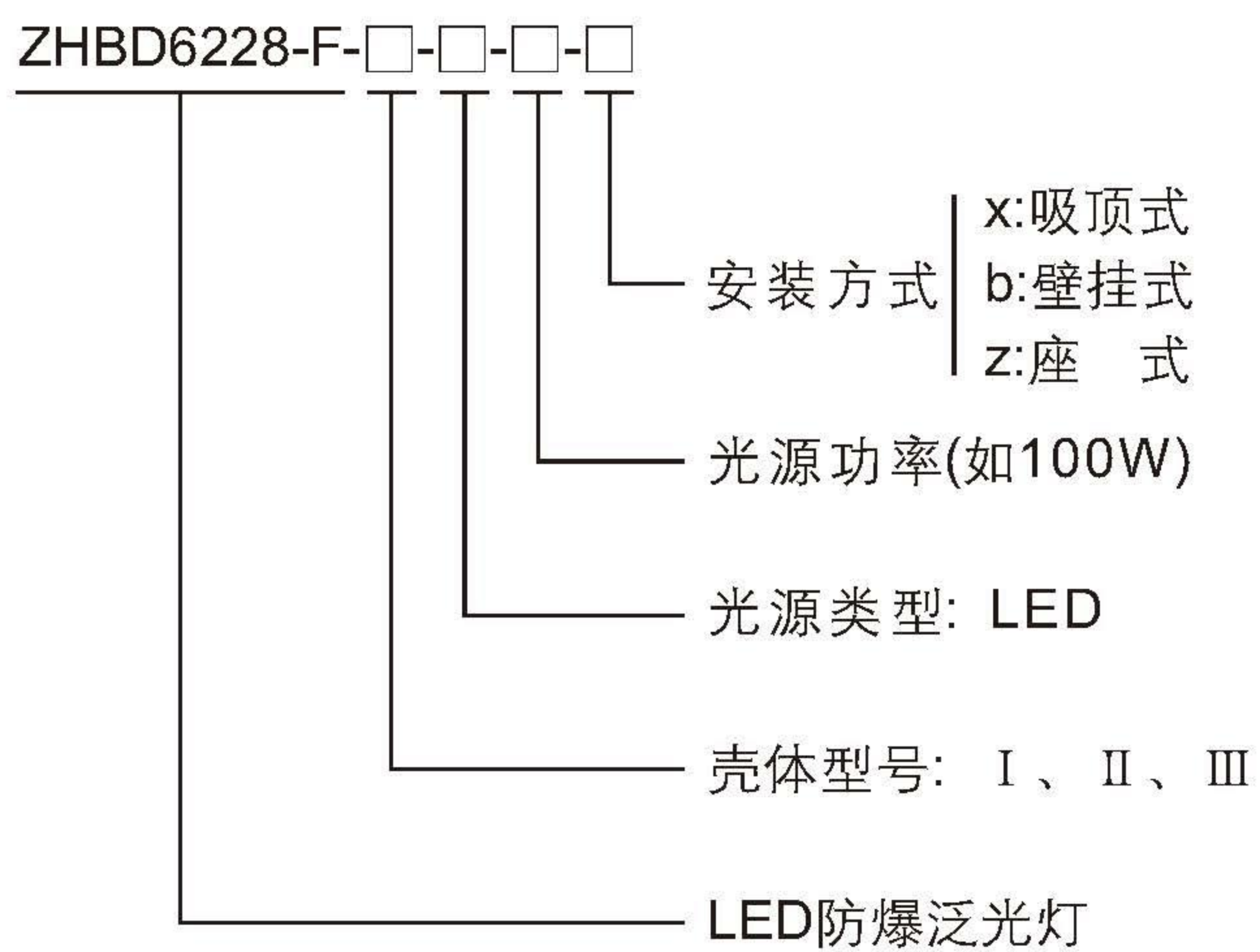
- ◆ 适用于爆炸性环境1区、2区场所;
- ◆ 适用于可燃性粉尘环境ⅢA、ⅢB、ⅢC场所;
- ◆ 适用于ⅡA、ⅡB、ⅡC类爆炸性气体环境;
- ◆ 适用于防护等级要求高、潮湿、腐蚀性的场所;
- ◆ 适用于T1-T6温度组别;
- ◆ 适用于电网波动较大的场所;
- ◆ 适用于检修更换困难的场所;
- ◆ 广泛用于石油开采、炼油、冶金、化工、军工、海洋石油平台、油轮等危险环境场所泛光照明之用。

1

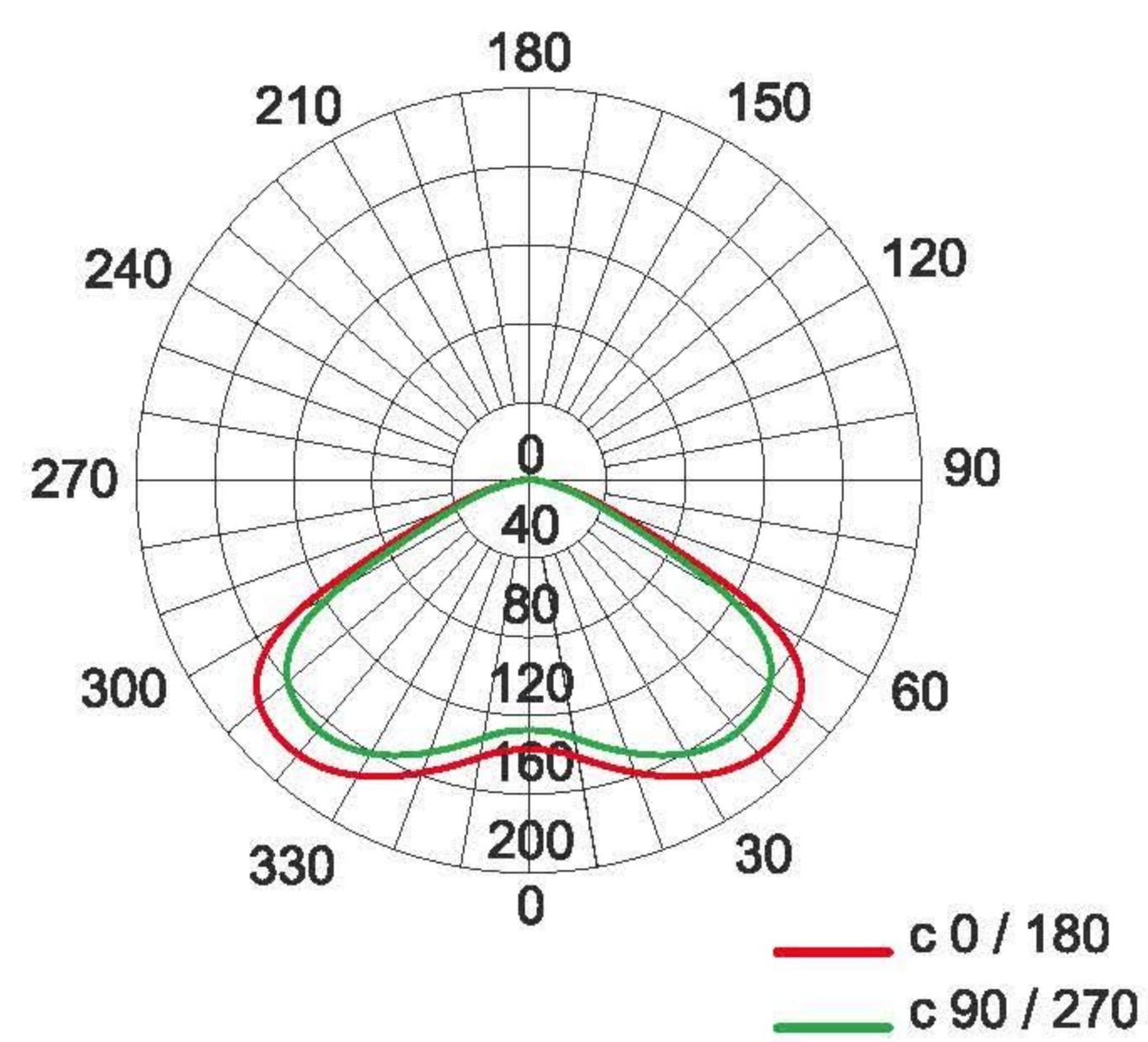
防爆灯具

型号	LED光源					
	适用电压范围(V)	额定功率(W)	光效(lm/W)	防爆标志	防腐等级	防护等级
ZHBD6228-F-I	AC 176~264	60-120	140	Ex db II C T6 Gb Ex tb III C T80°C Db	WF2	IP66
ZHBD6228-F-II		120-150				
ZHBD6228-F-III		150-200				

型号含义



配光曲线



适用描述

执行标准: GB/T3836.1、GB/T3836.2、GB/T3836.31、IEC60079-0、IEC60079-1、IEC61241-0、IEC61241-1、EN60079-0、EN60079-1、EN61241-0、EN61241-1

引入装置: G3/4" 引入口规格, 适合Φ10mm-Φ14mm 电缆

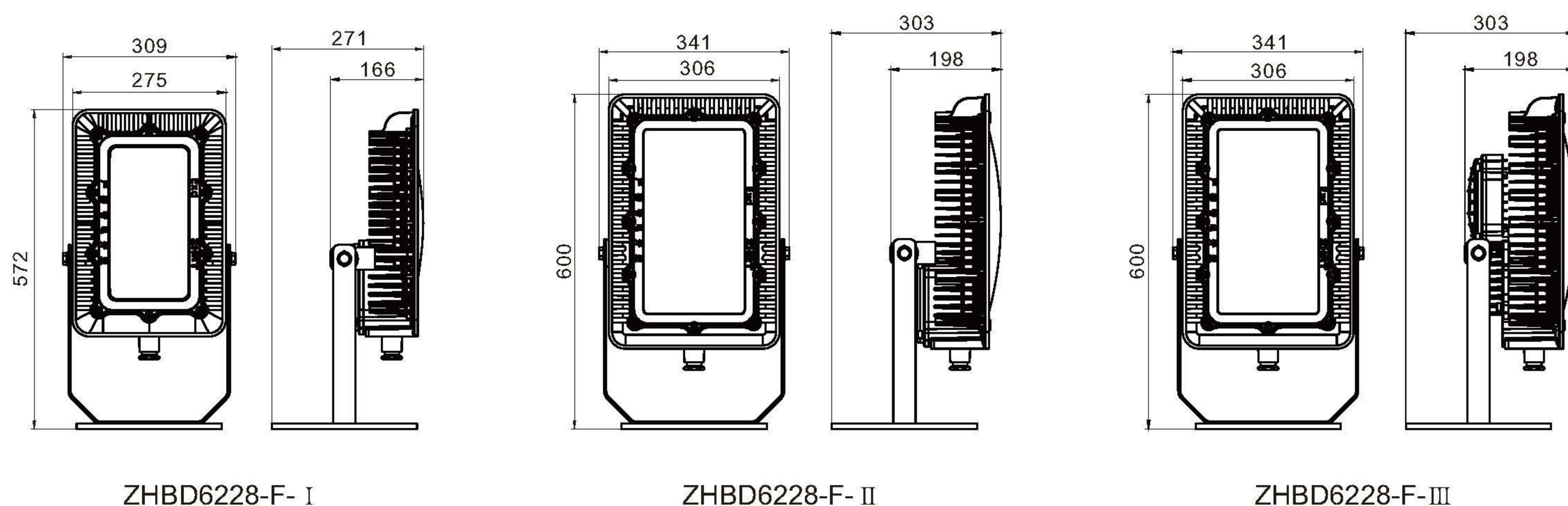
接线端子: ≤2.5mm²导线可靠连接

灯具重量: I型: 10.7kg、II型: 10.7kg、III型: 12.1kg

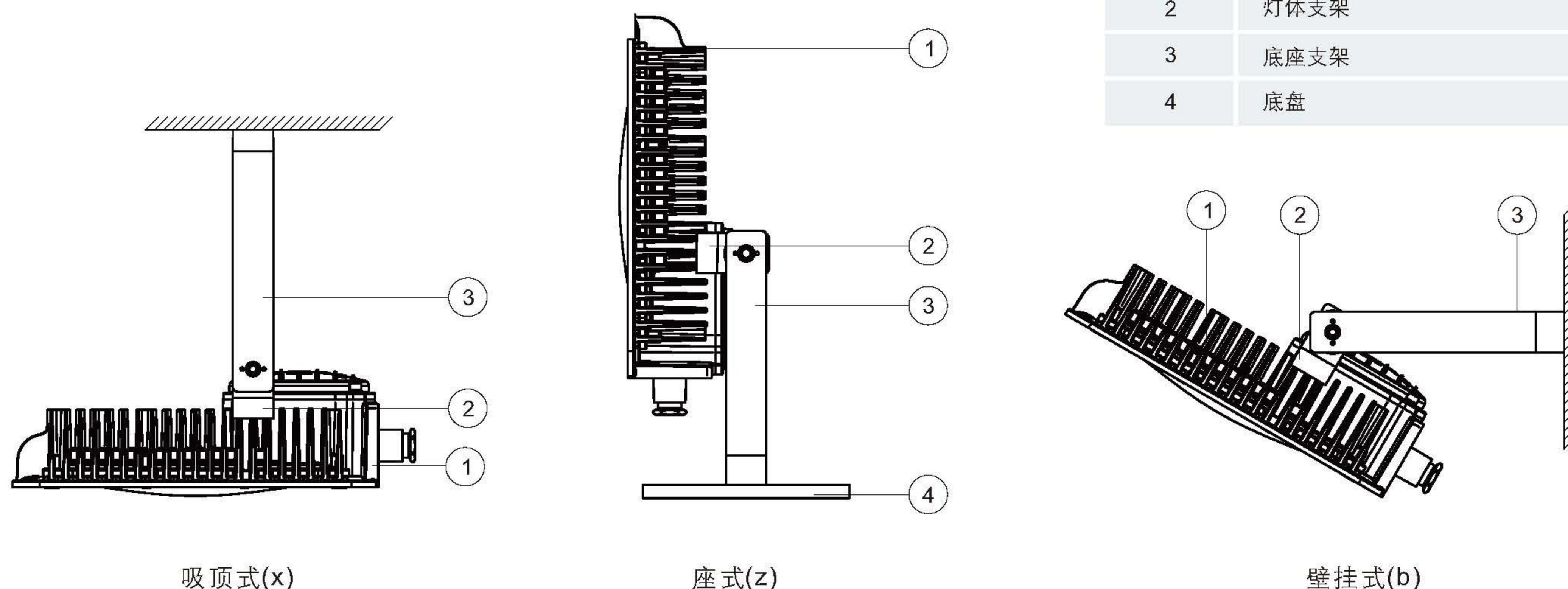
产品特点

- ◆ 外壳采用ZL104铝合金压铸成型, 具有良好的微观组织、硬度和耐磨性能, 表面高压静电喷塑, 具有高防腐性能;
- ◆ 玻璃灯罩采用高硼硅物理钢化玻璃, 具有抗4J高能量冲击的性能, 采用棱晶结构设计, 有效减少眩光;
- ◆ 纯隔爆结构, 止口隔爆, 防爆性能可靠;
- ◆ 灯具壳体采用独特叶片式散热结构, 能有效快速地导热, 散热性能可靠, 灯具使用寿命长, 具有自清洁功能;
- ◆ 外露紧固件采用高防腐性能的304不锈钢;
- ◆ 光源选用国际品牌LED光源, 节能、环保、高光通量、高效率、寿命长;
- ◆ 驱动电源采用双极电源, 具有过流、过压、过热、短路保护功能和防浪涌、防雷保护功能;
- ◆ 灯具电磁兼容性, 符合EMC国际标准;
- ◆ 宽电压输入: AC 176-264V 50Hz/60Hz, 恒功率输出, 光通量输出恒定不变;
- ◆ 高功率因素 $\cos\Phi \geq 0.96$;
- ◆ 灯具通过侧边固定轮, 可以调节灯具的俯仰角度;
- ◆ 电缆布线或钢管布线G3/4"。

产品尺寸



安装方式



序号	名称	备注
1	ZHBD6228-F LED防爆泛光灯	II C
2	灯体支架	
3	底座支架	
4	底盘	